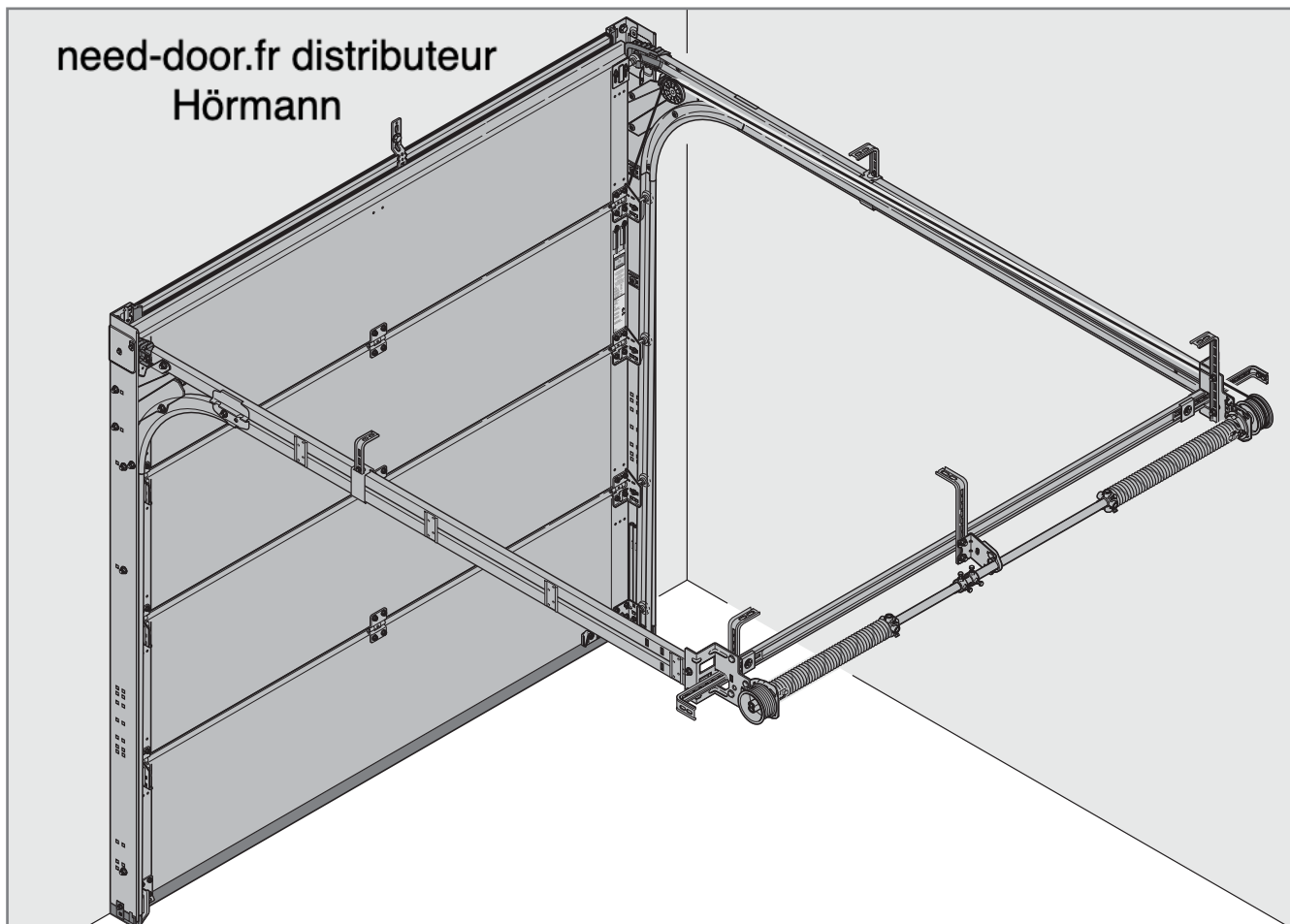


need-door.fr distributeur
Hörmann



DE

Anleitung für Montage, Betrieb, Wartung und Demontage

Sectionaltore für Garage Baureihe 40

EN

Instructions for Fitting, Operating, Maintenance and Dismantling

Series 40 Sectional Garage Doors

FR

Notice de montage, d'utilisation, d'entretien et de démontage

Porte sectionnelle de garage série 40

ES

Instrucciones para el montaje, funcionamiento, mantenimiento y desmontaje

Puertas seccionales de garaje de la serie 40

RU

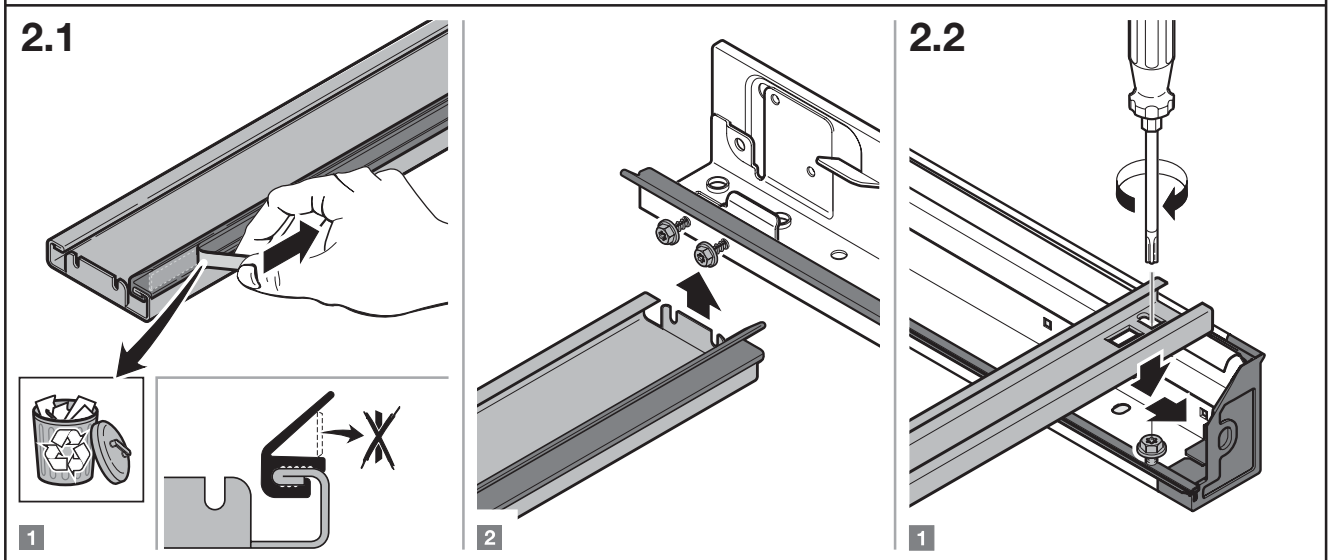
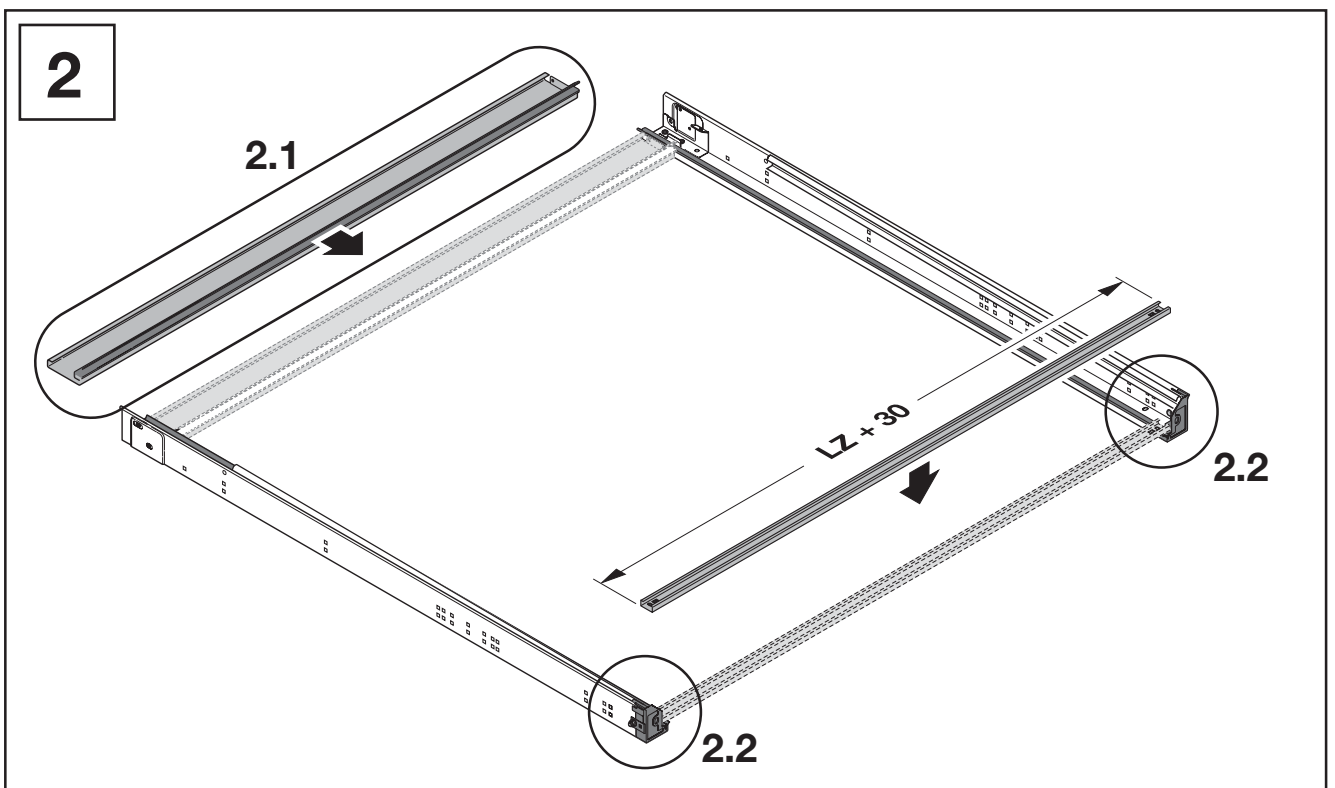
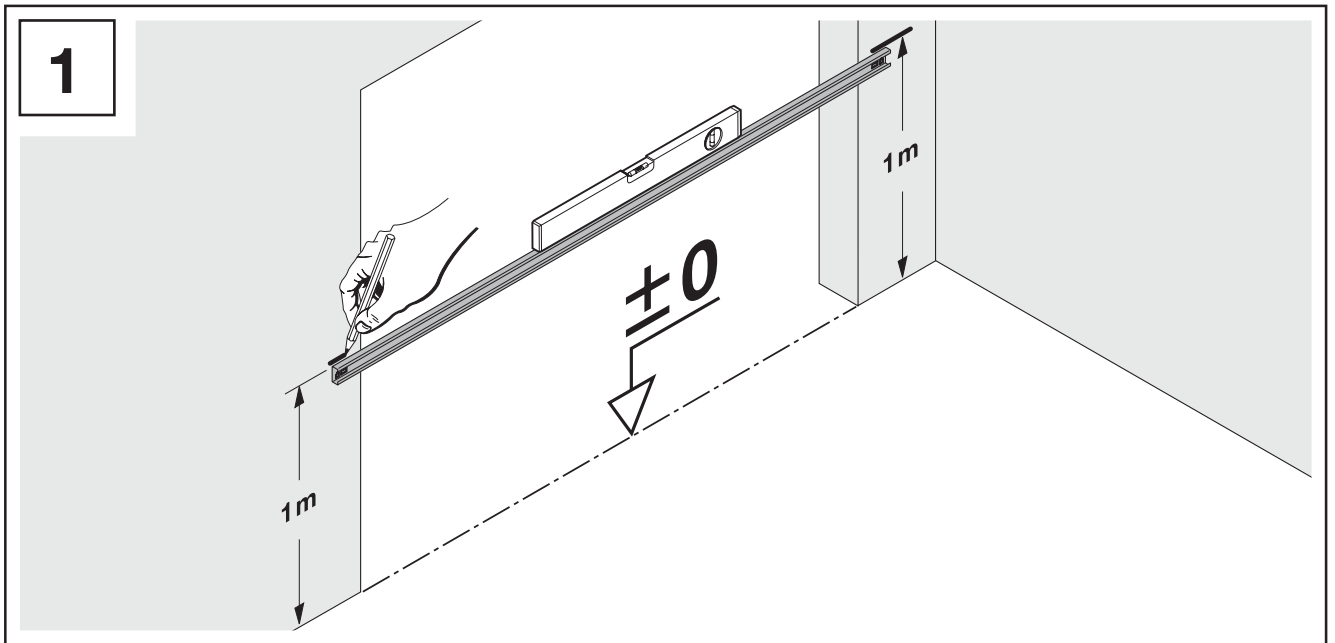
Руководство по монтажу, эксплуатации, техобслуживанию и демонтажу

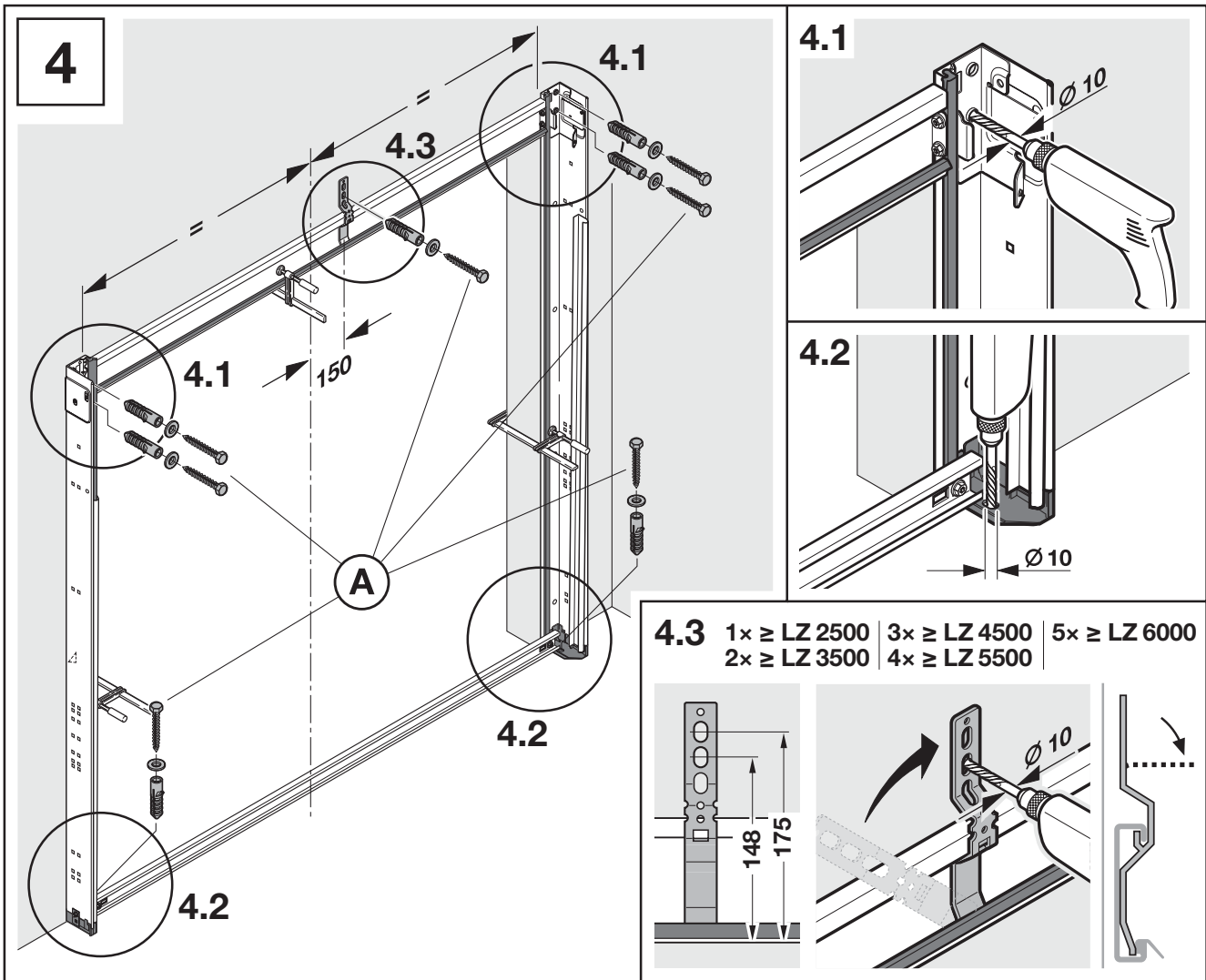
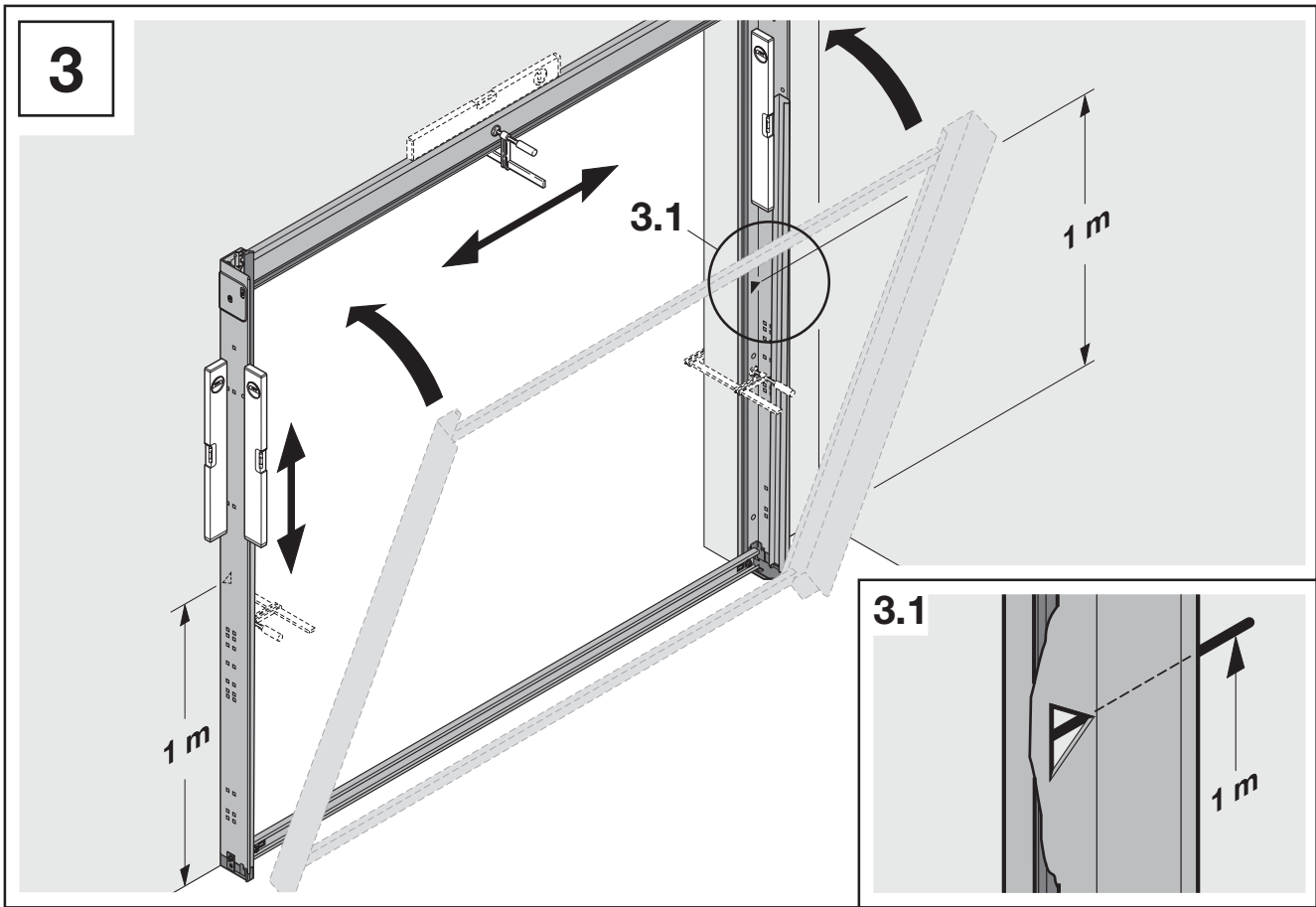
Секционные ворота для гаража строительной серии 40

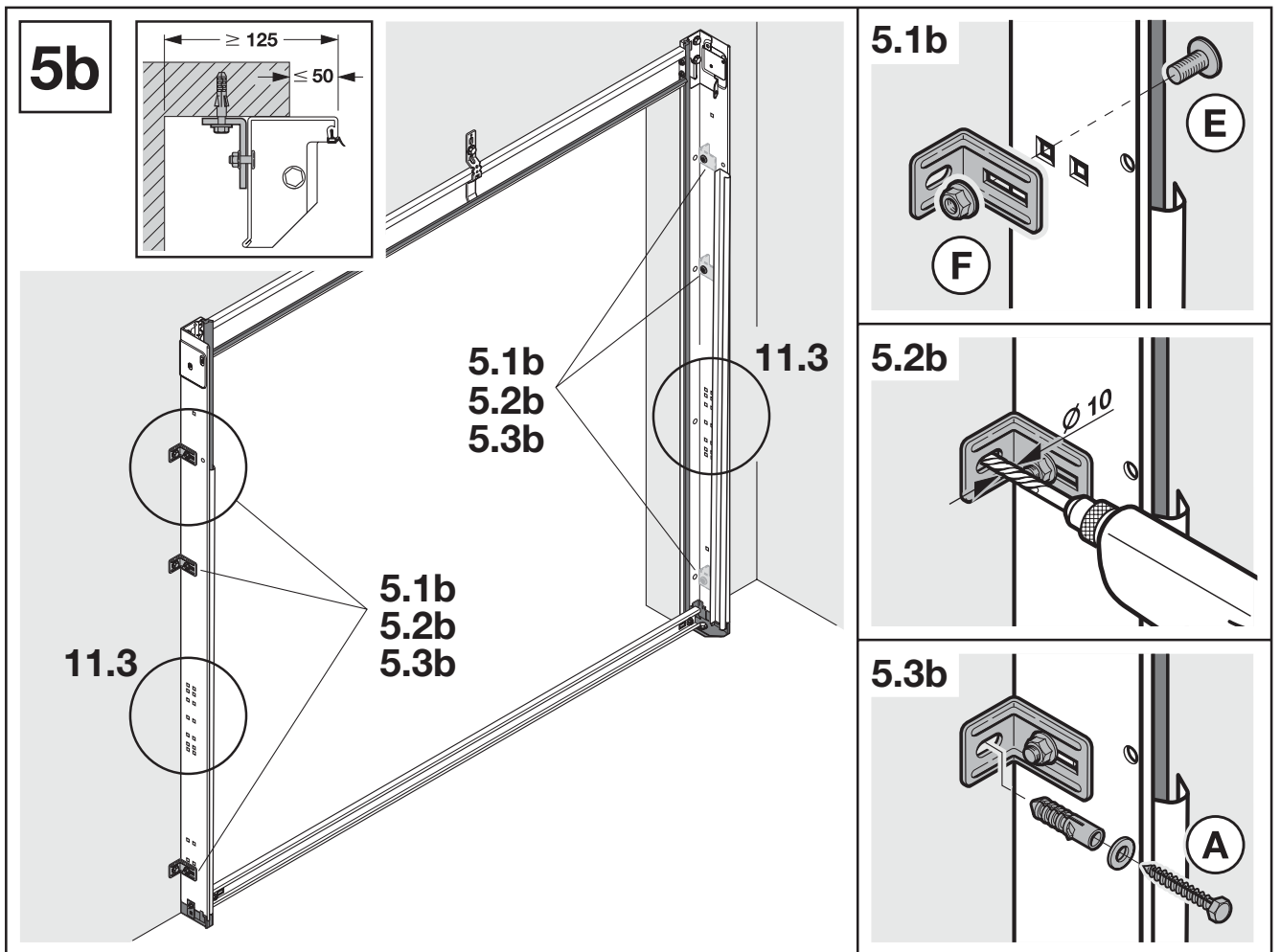
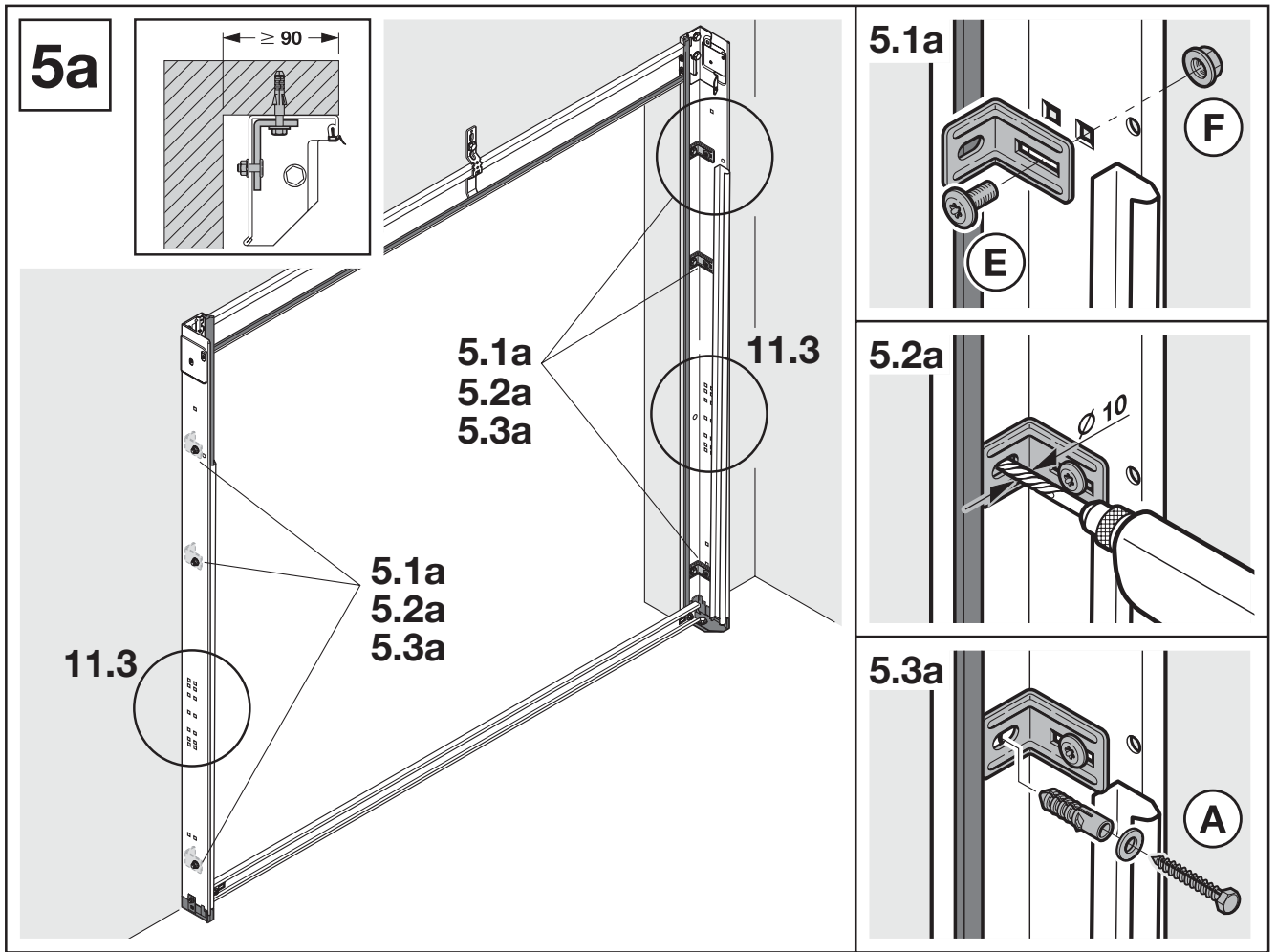
need-door.fr distributeur Hörmann

+

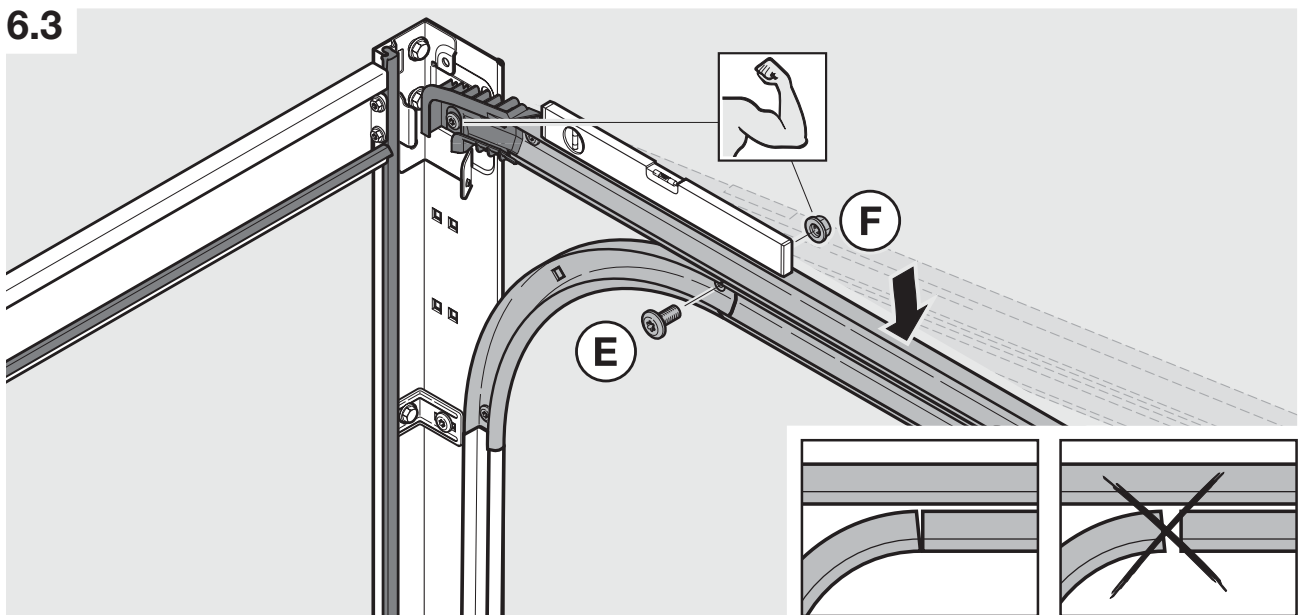
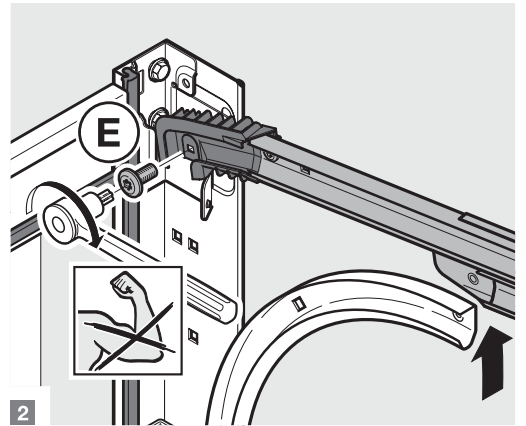
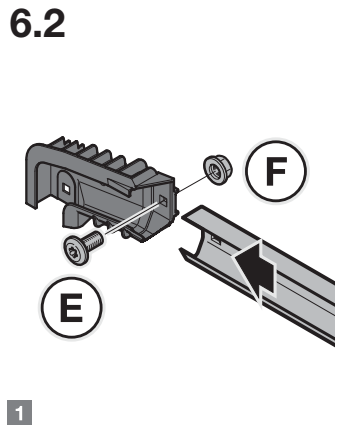
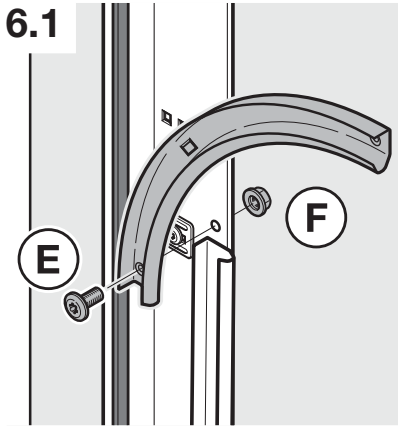
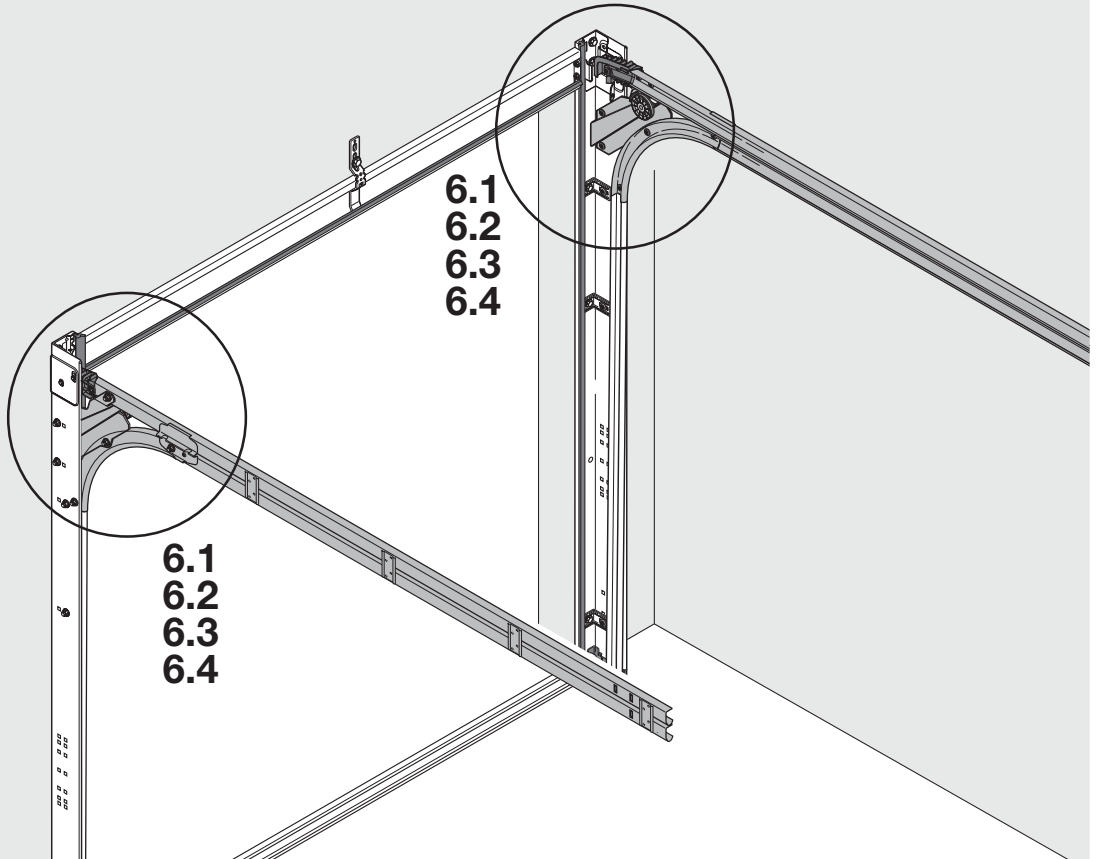
NL	PL	SL	FI	TR	LV	EL
IT	HU	NO	DA	LT	HR	RO
PT	CS	SV	SK	ET	SR	BG



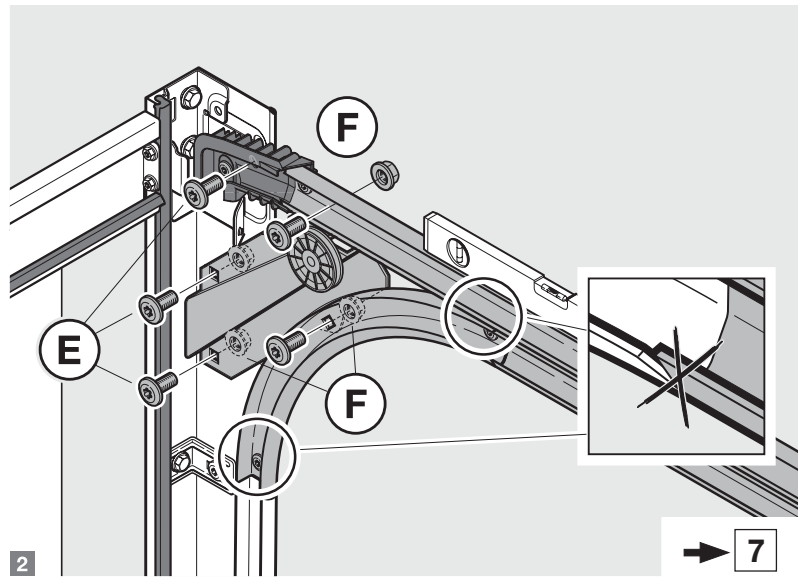
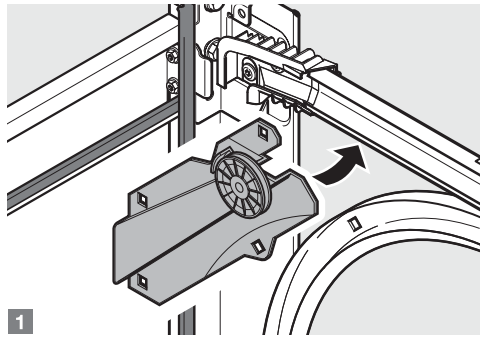
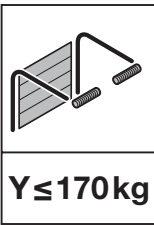




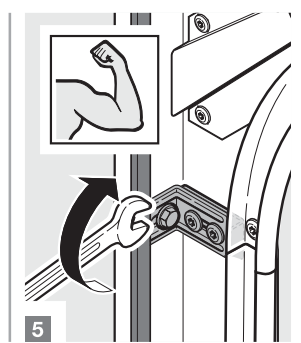
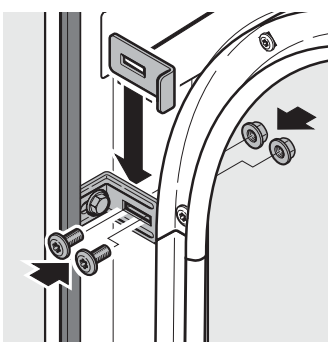
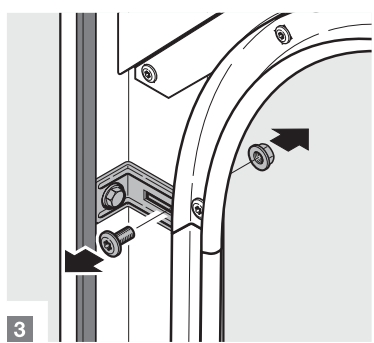
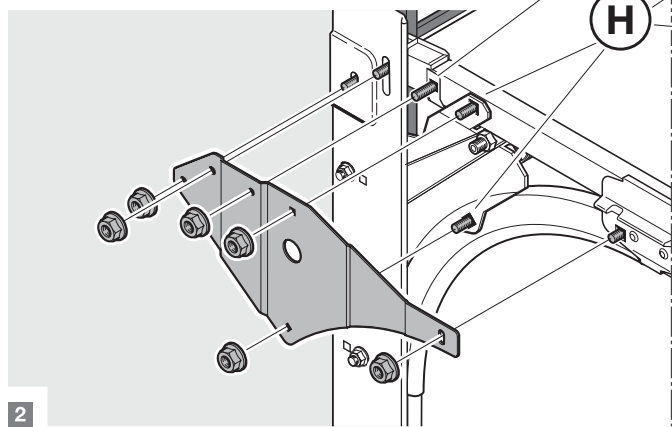
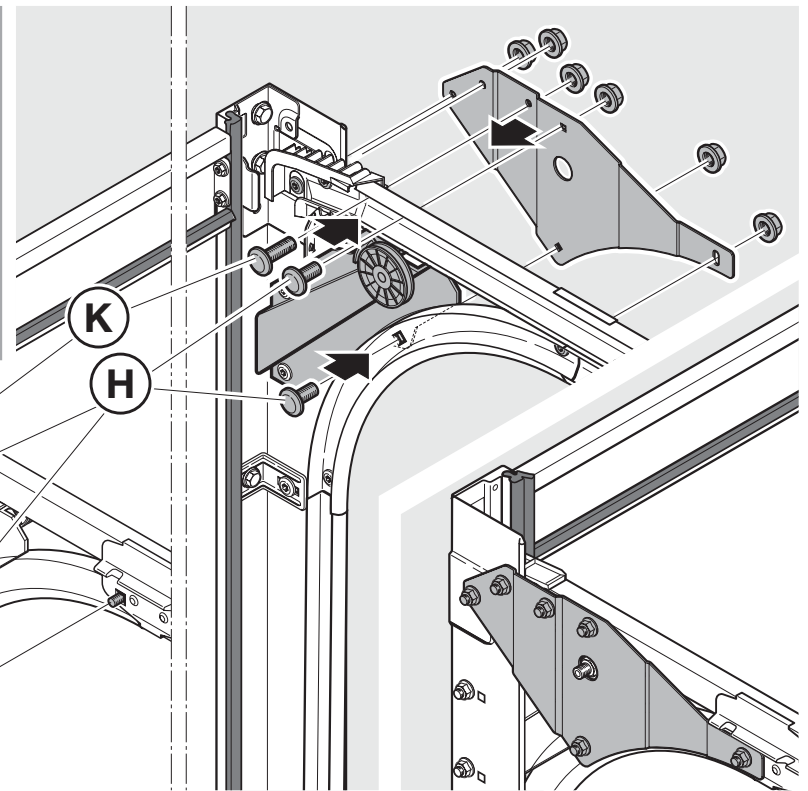
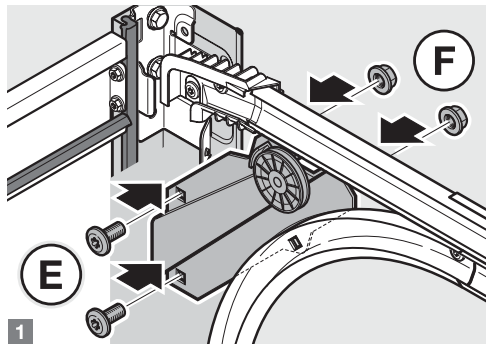
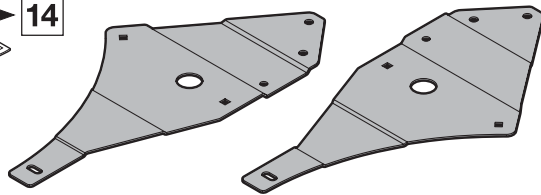
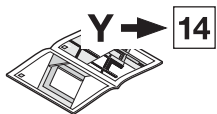
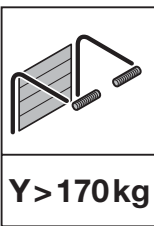
6

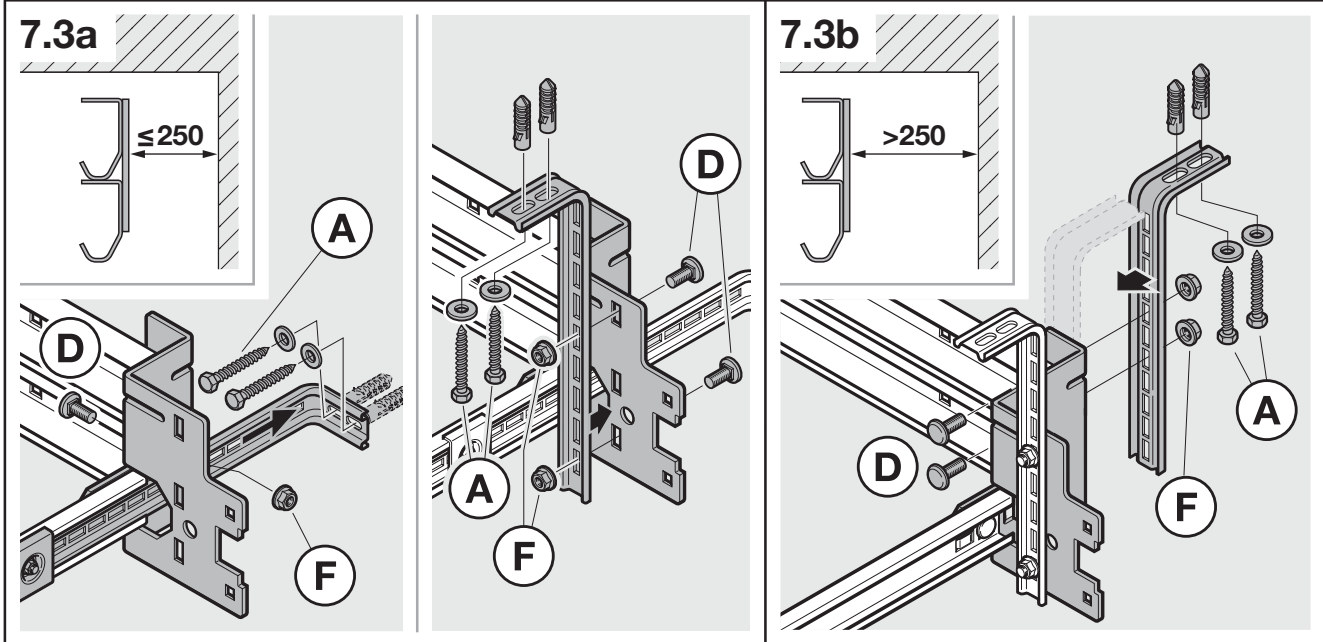
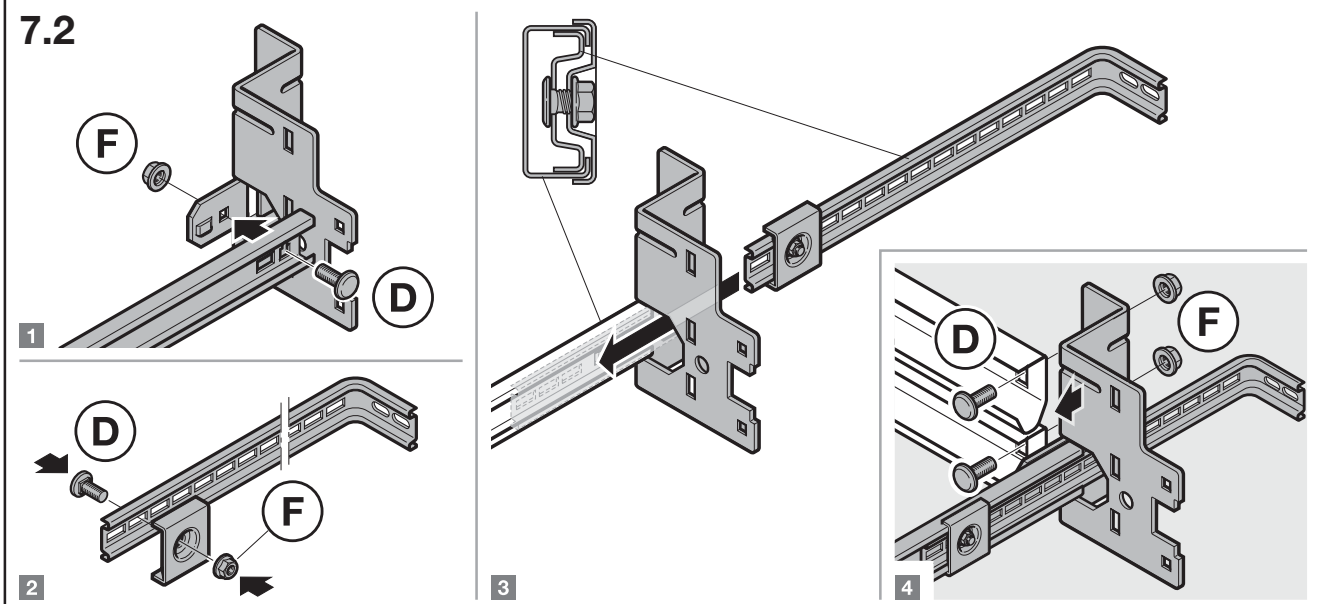
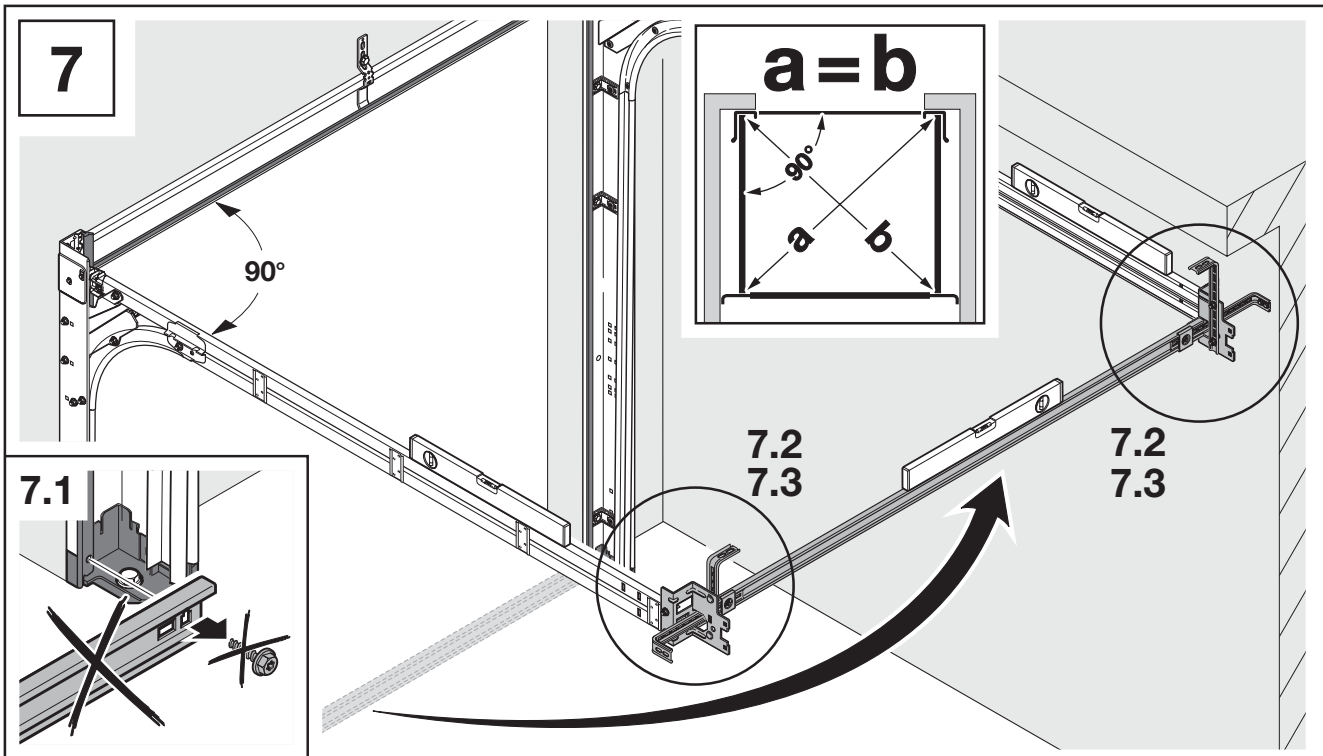


6.4a

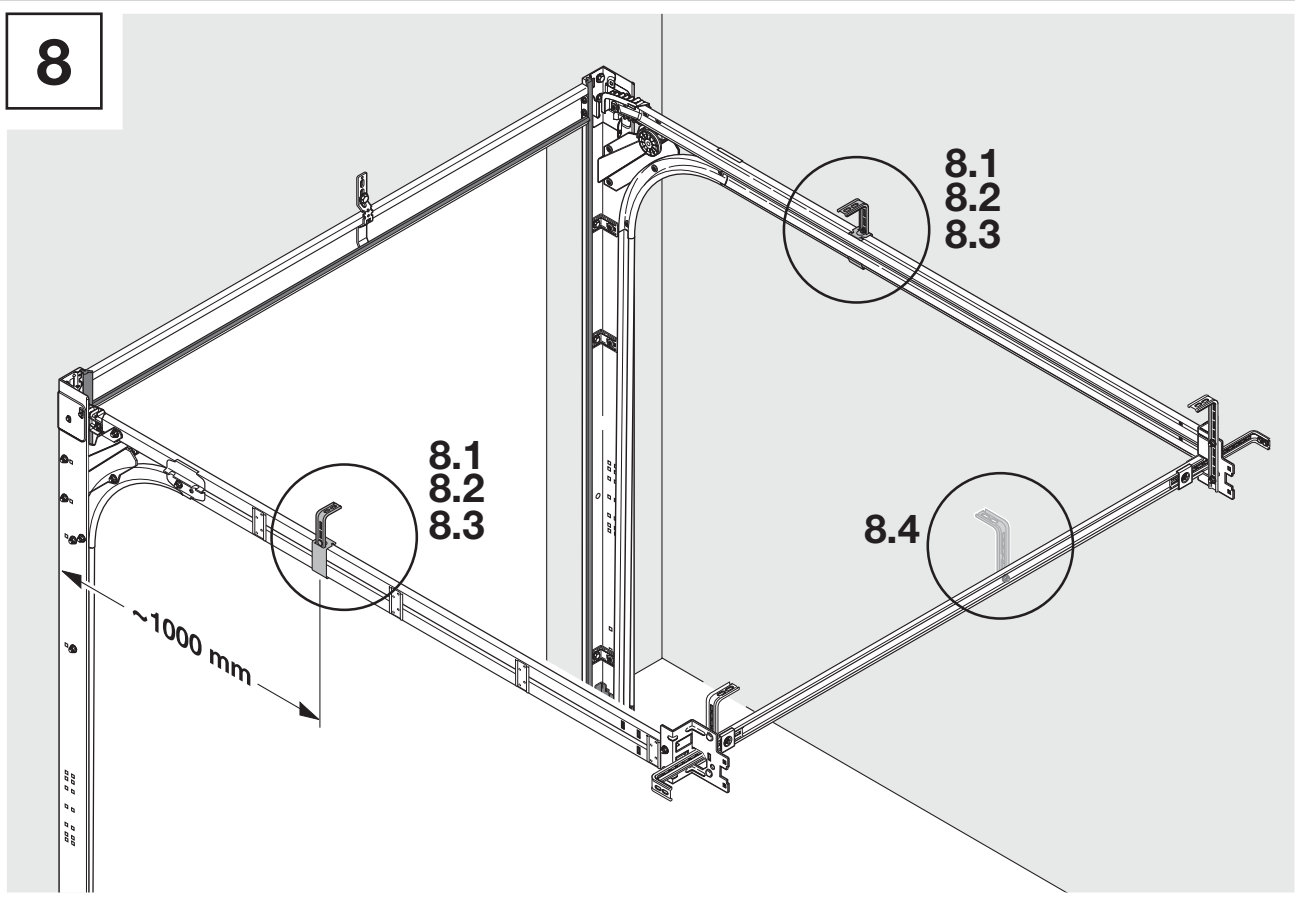


6.4b

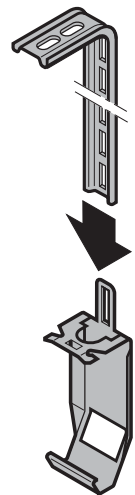




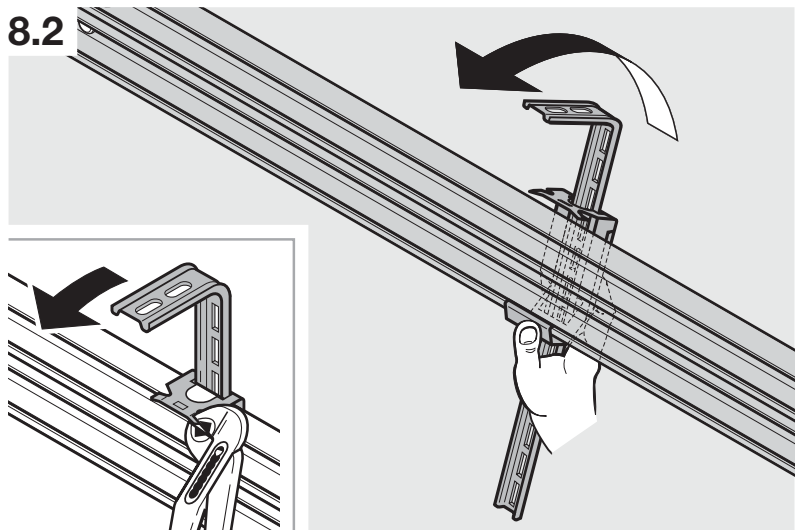
8



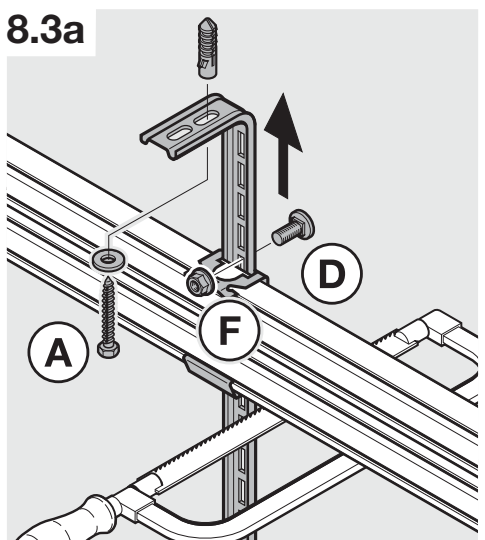
8.1



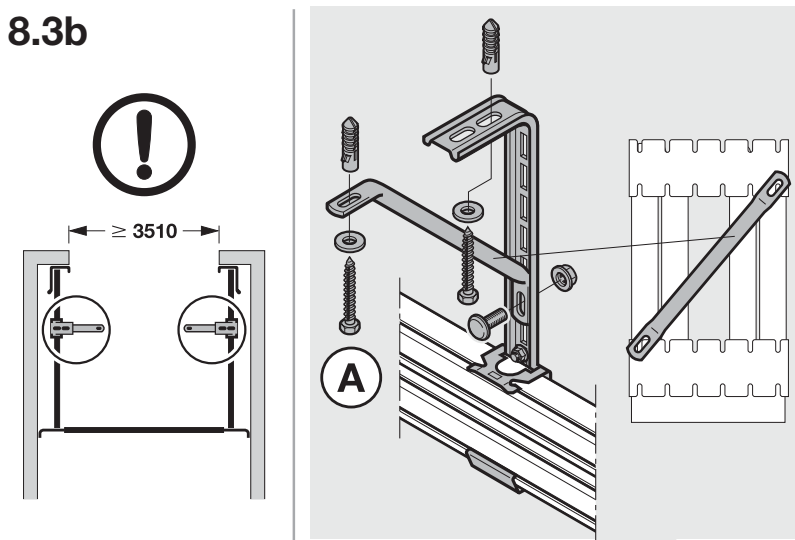
8.2



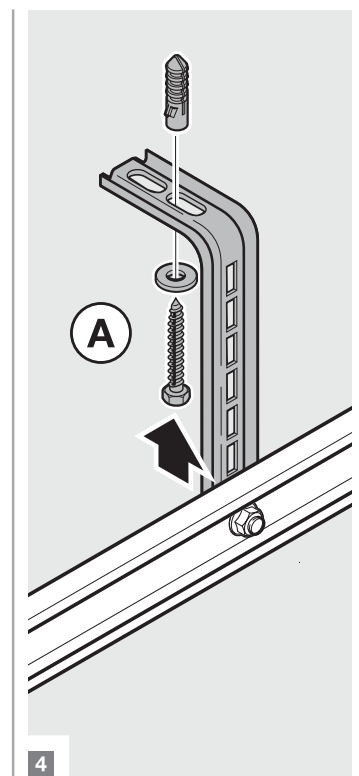
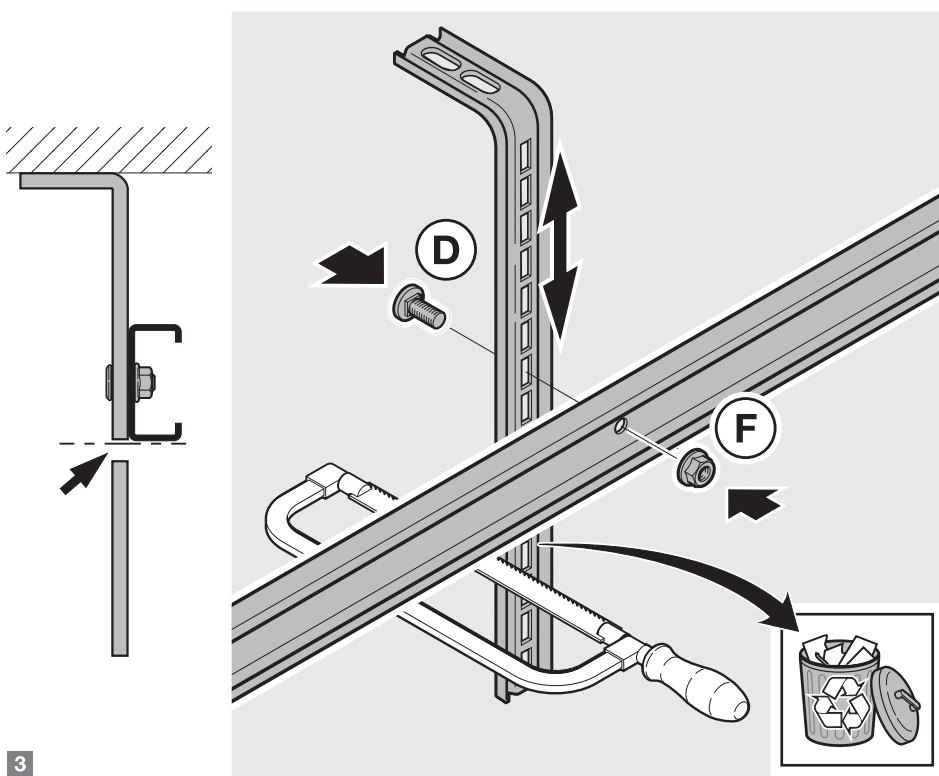
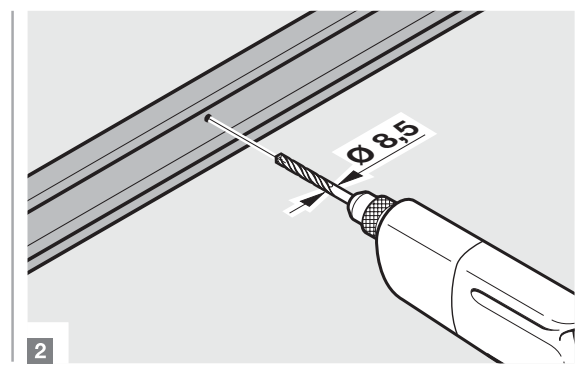
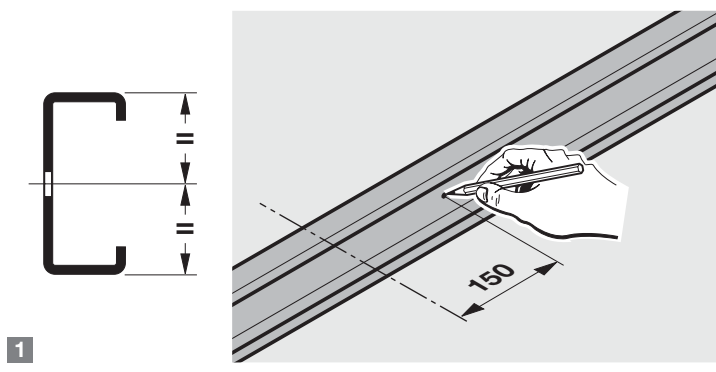
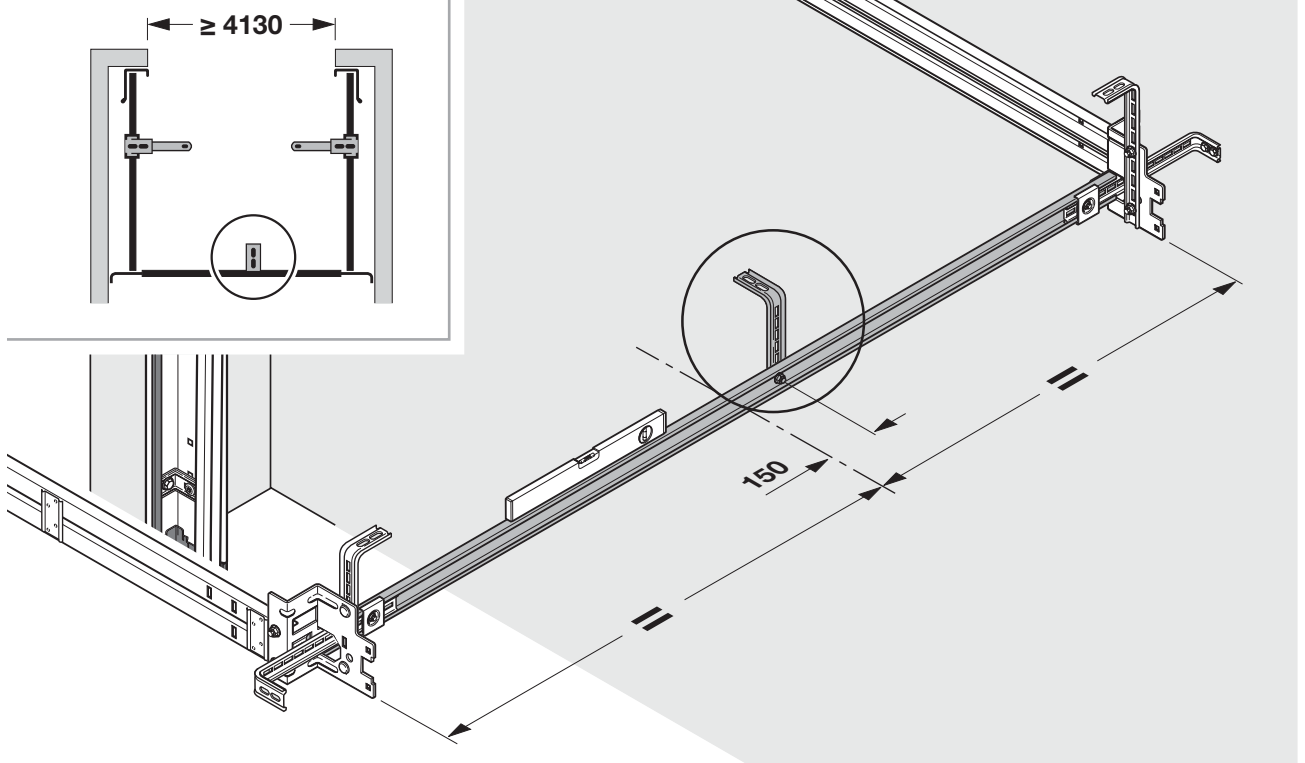
8.3a

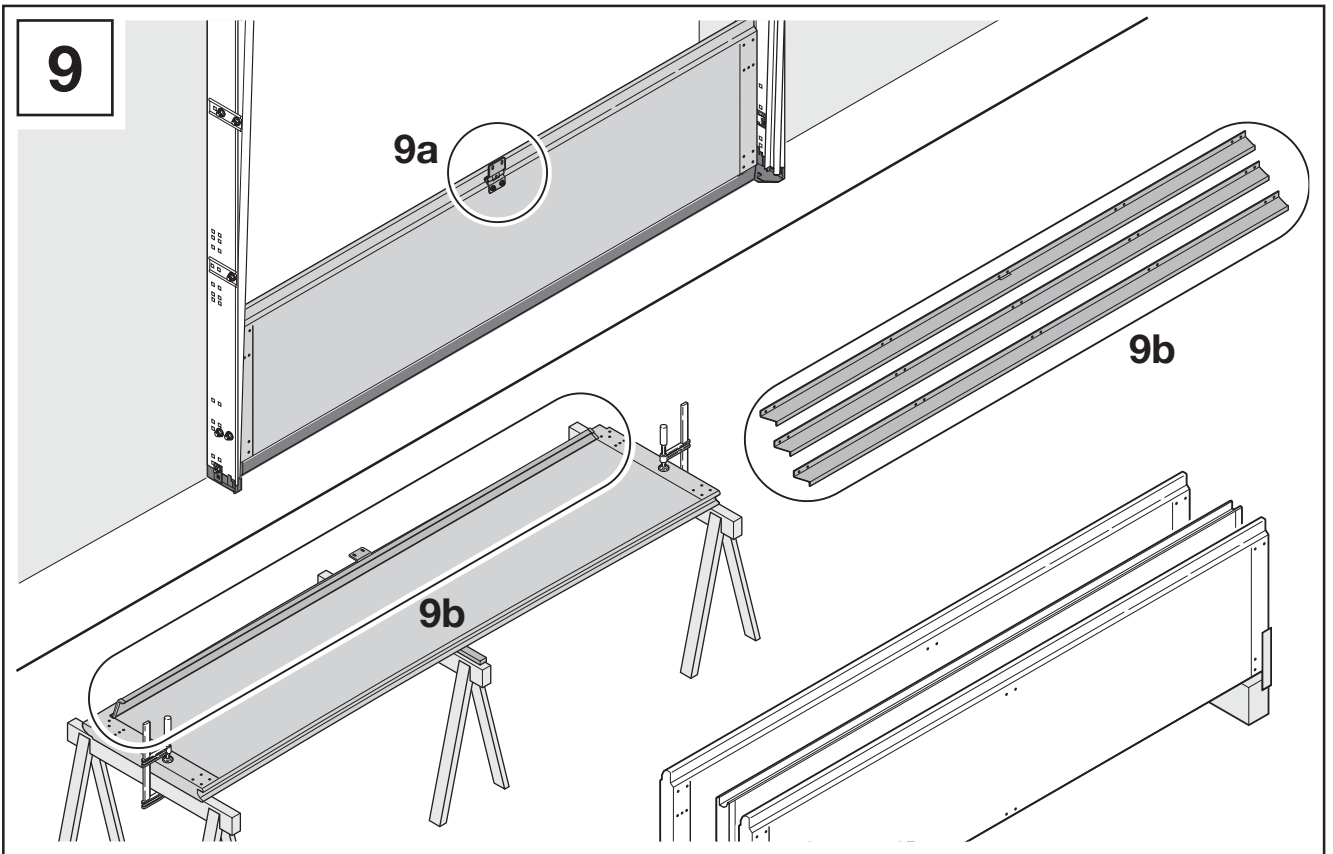


8.3b

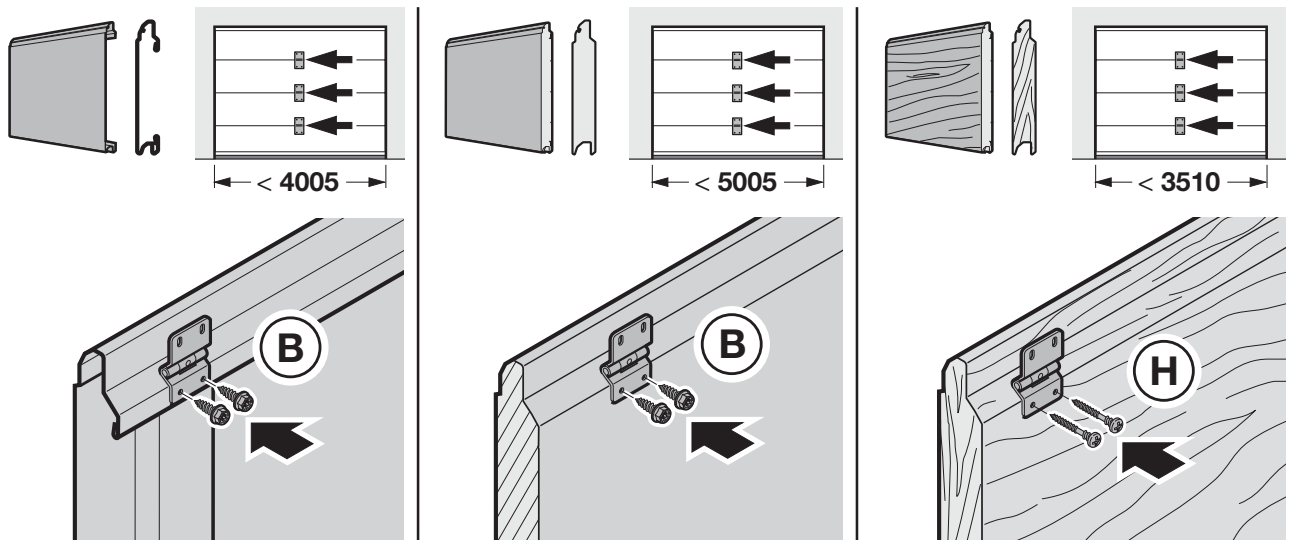


8.4

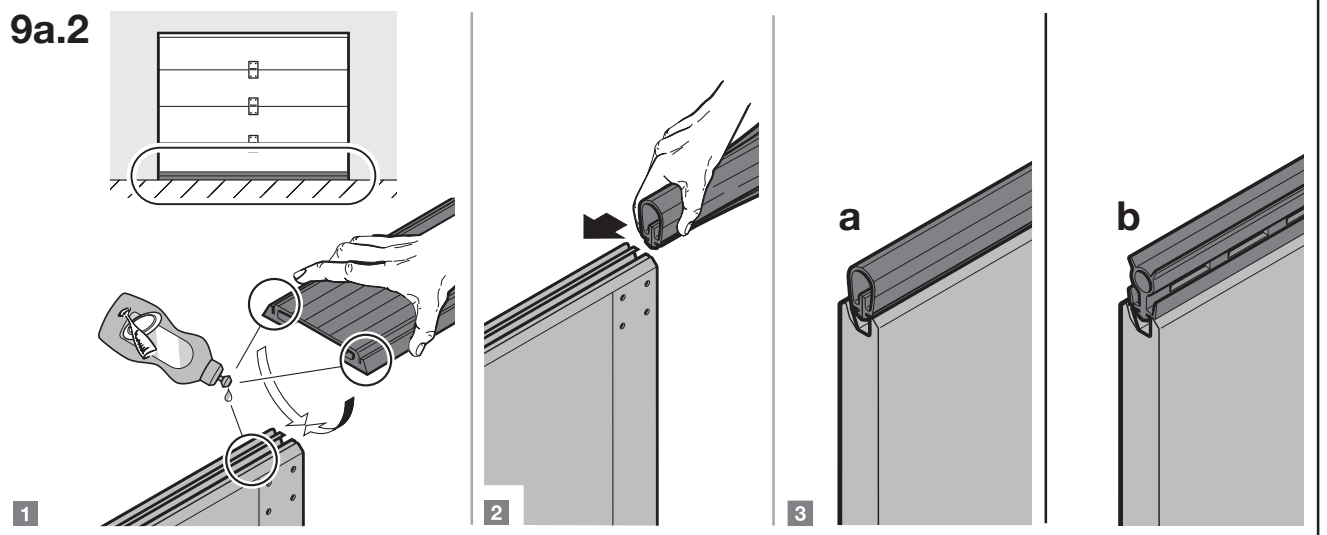




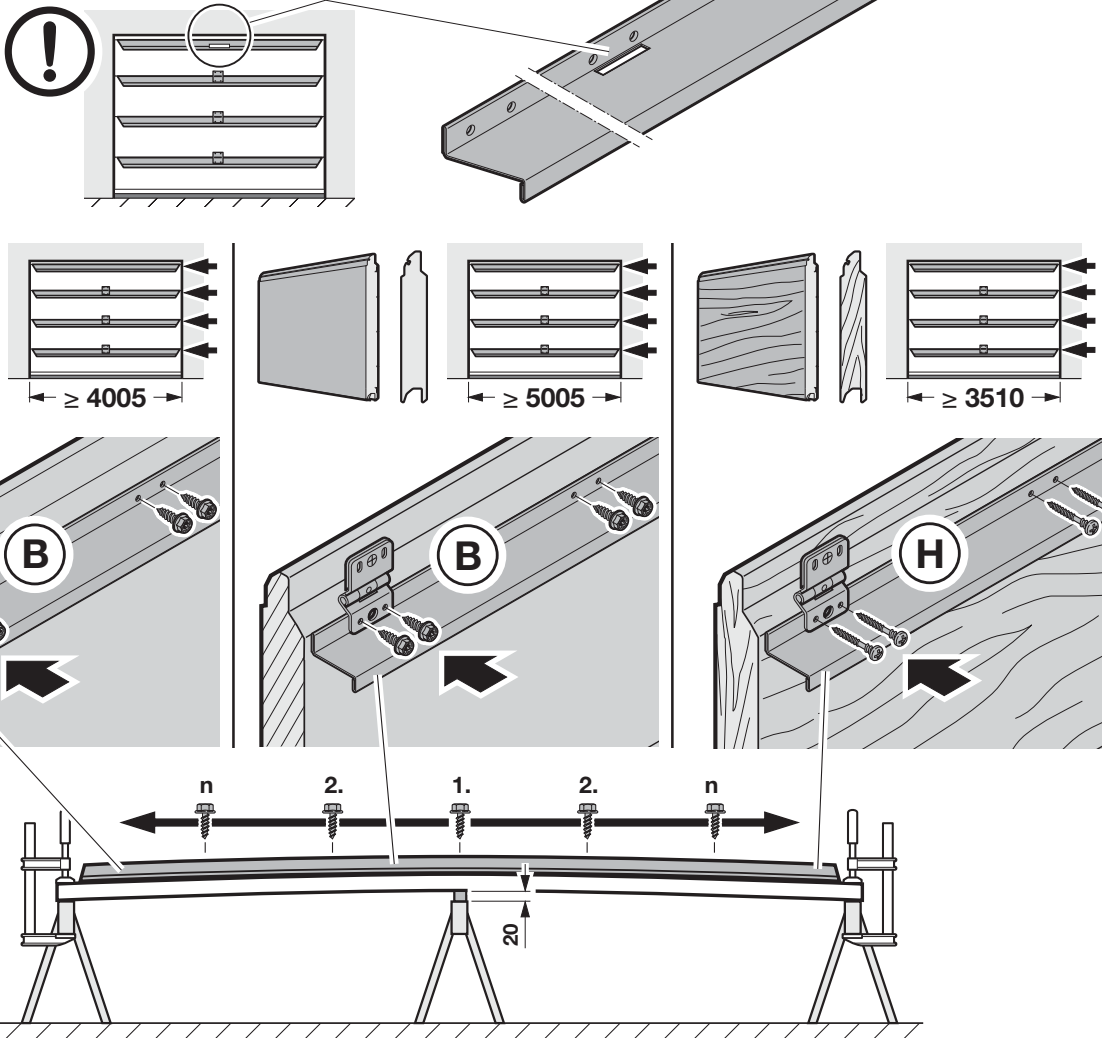
9a.1



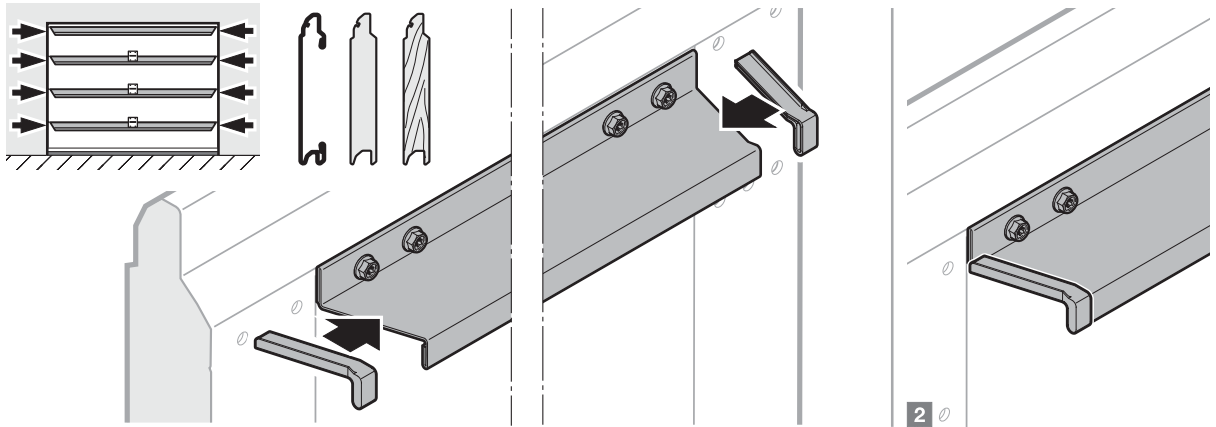
9a.2



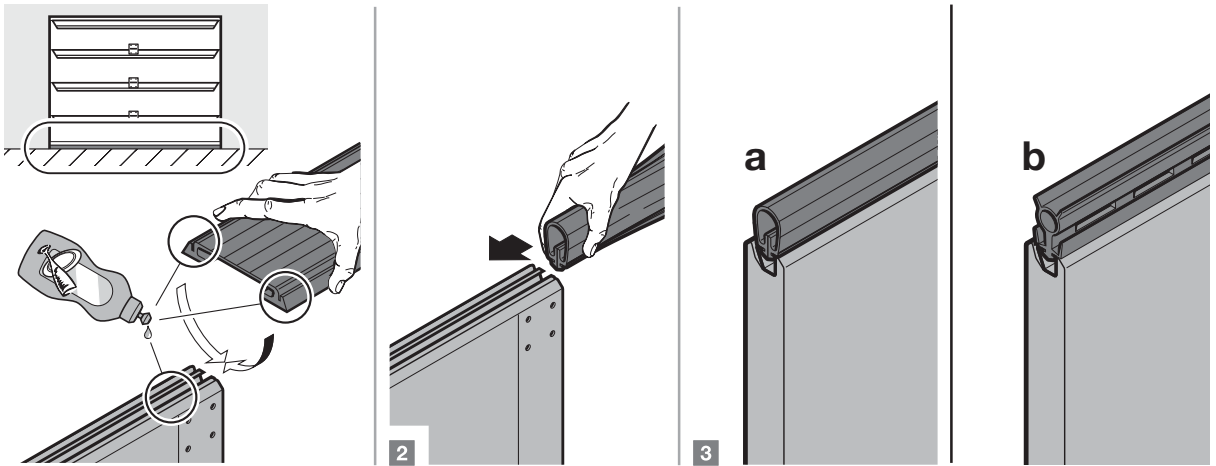
9b.1



9b.2



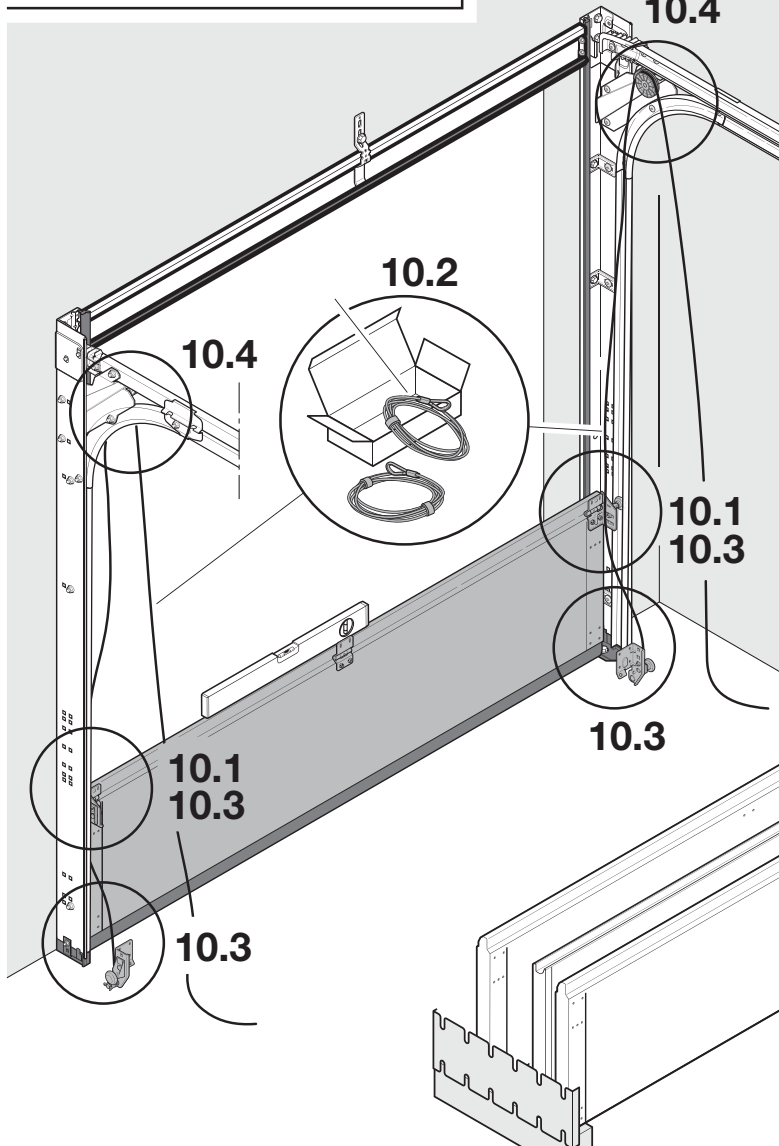
9b.3



10

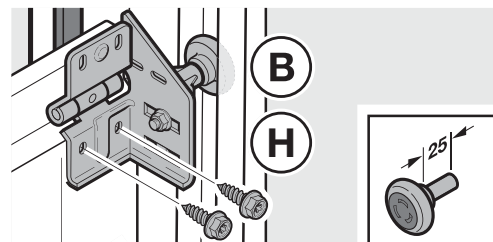


$Y \leq 170 \text{ kg}$ | $Y > 170 \text{ kg}$

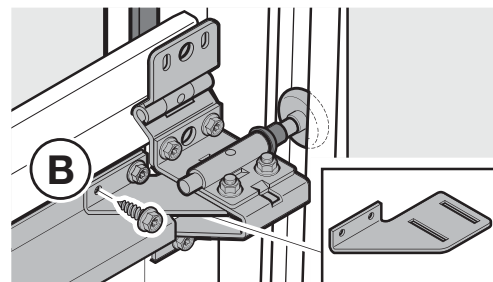


10.1

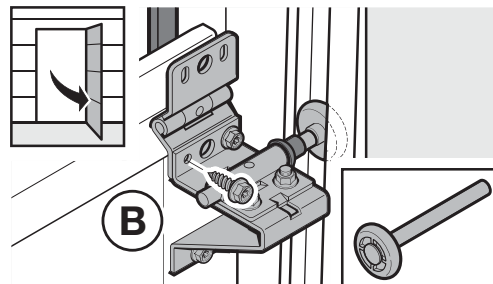
$LZ \leq 5000 / Y \leq 170 \text{ kg}$



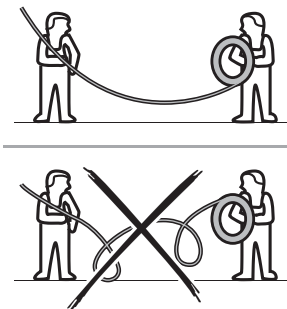
$LZ \geq 5001 / Y > 170 \text{ kg}$



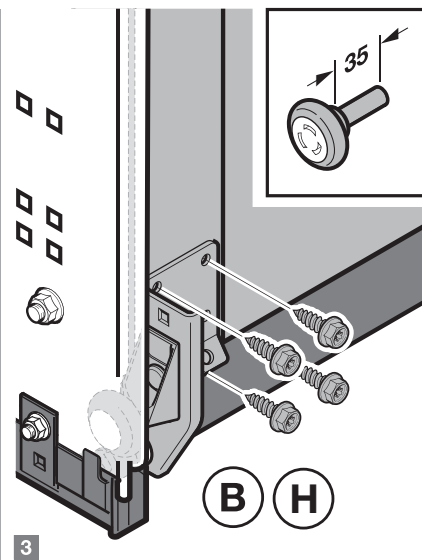
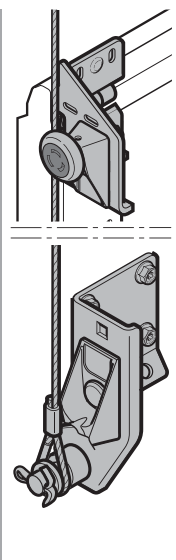
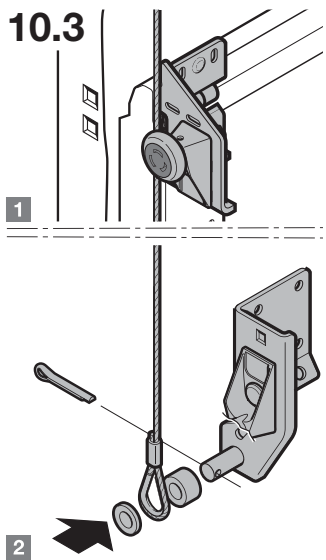
$Y > 170 \text{ kg}$



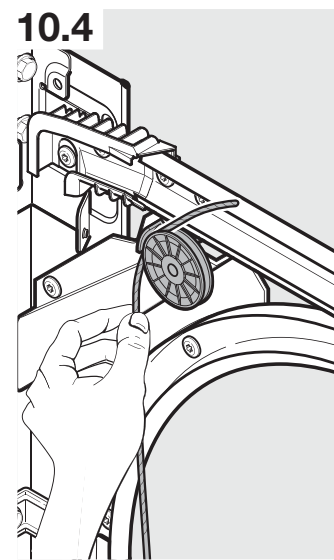
10.2



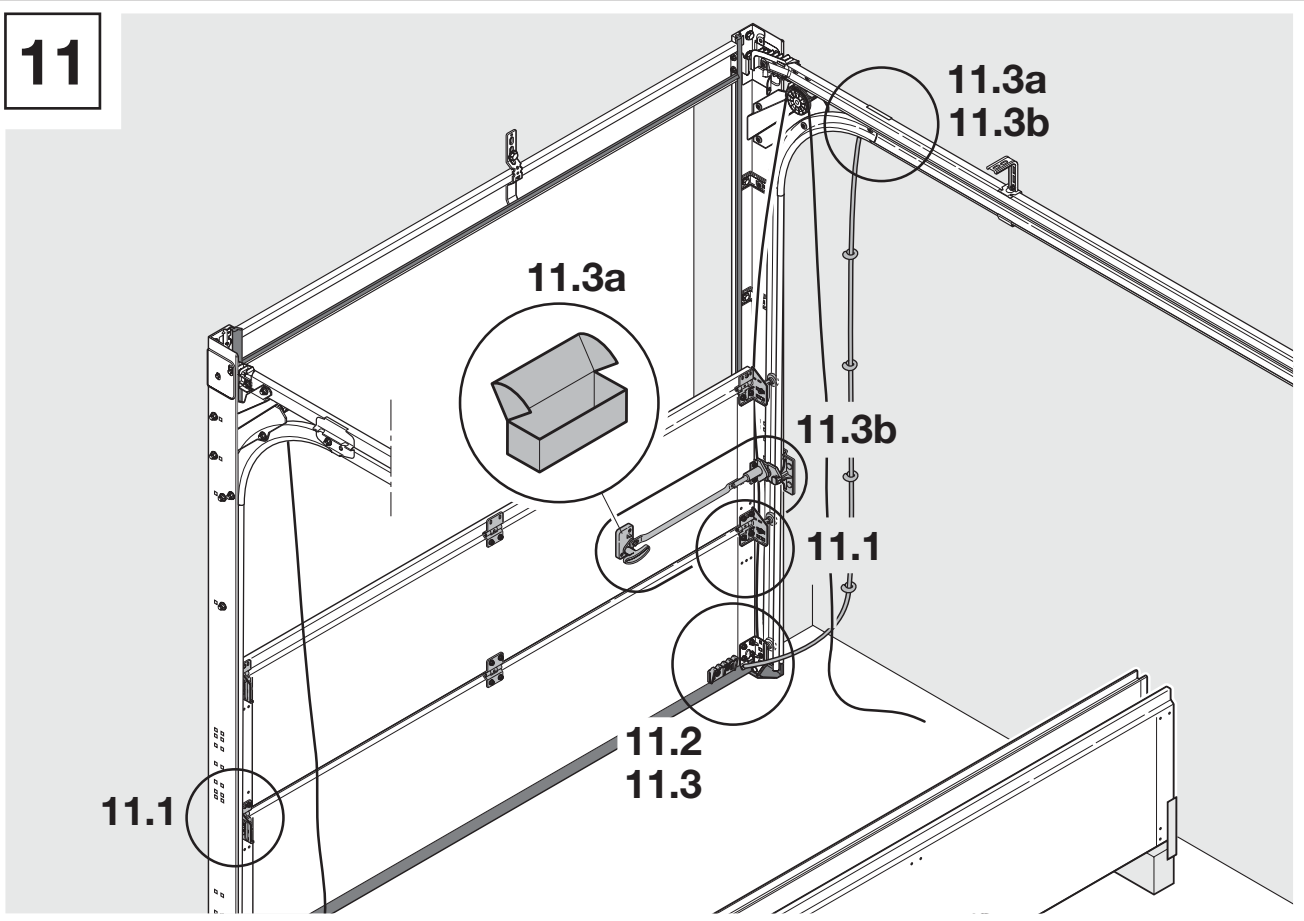
10.3



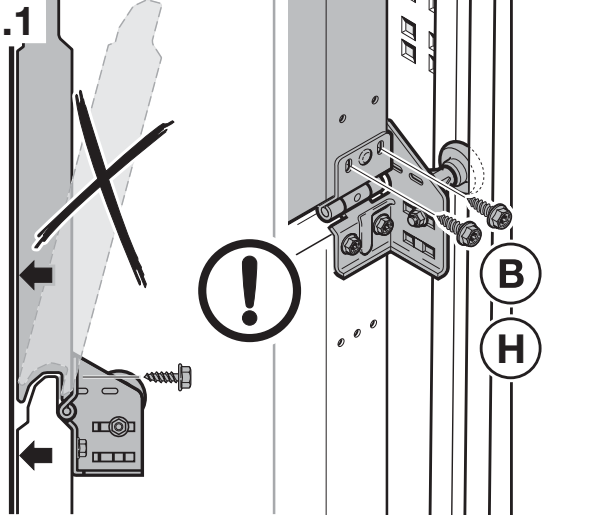
10.4



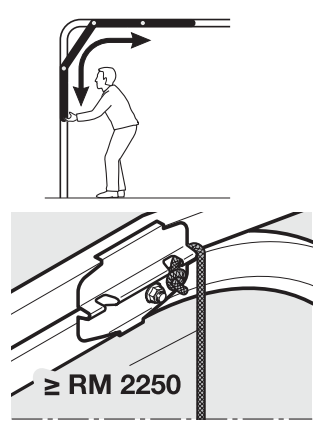
11



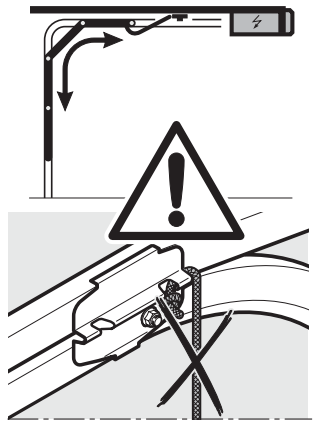
11.1



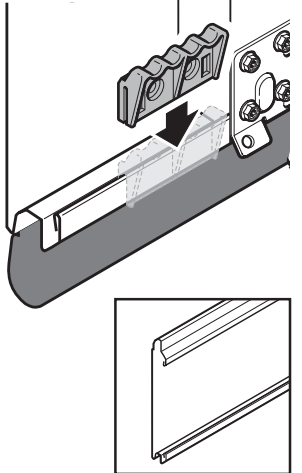
11.3a



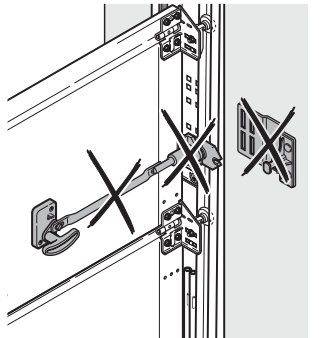
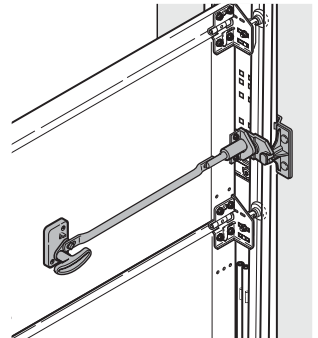
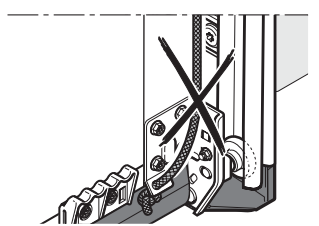
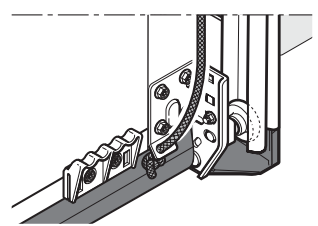
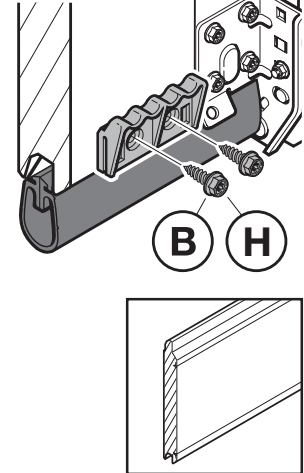
11.3b



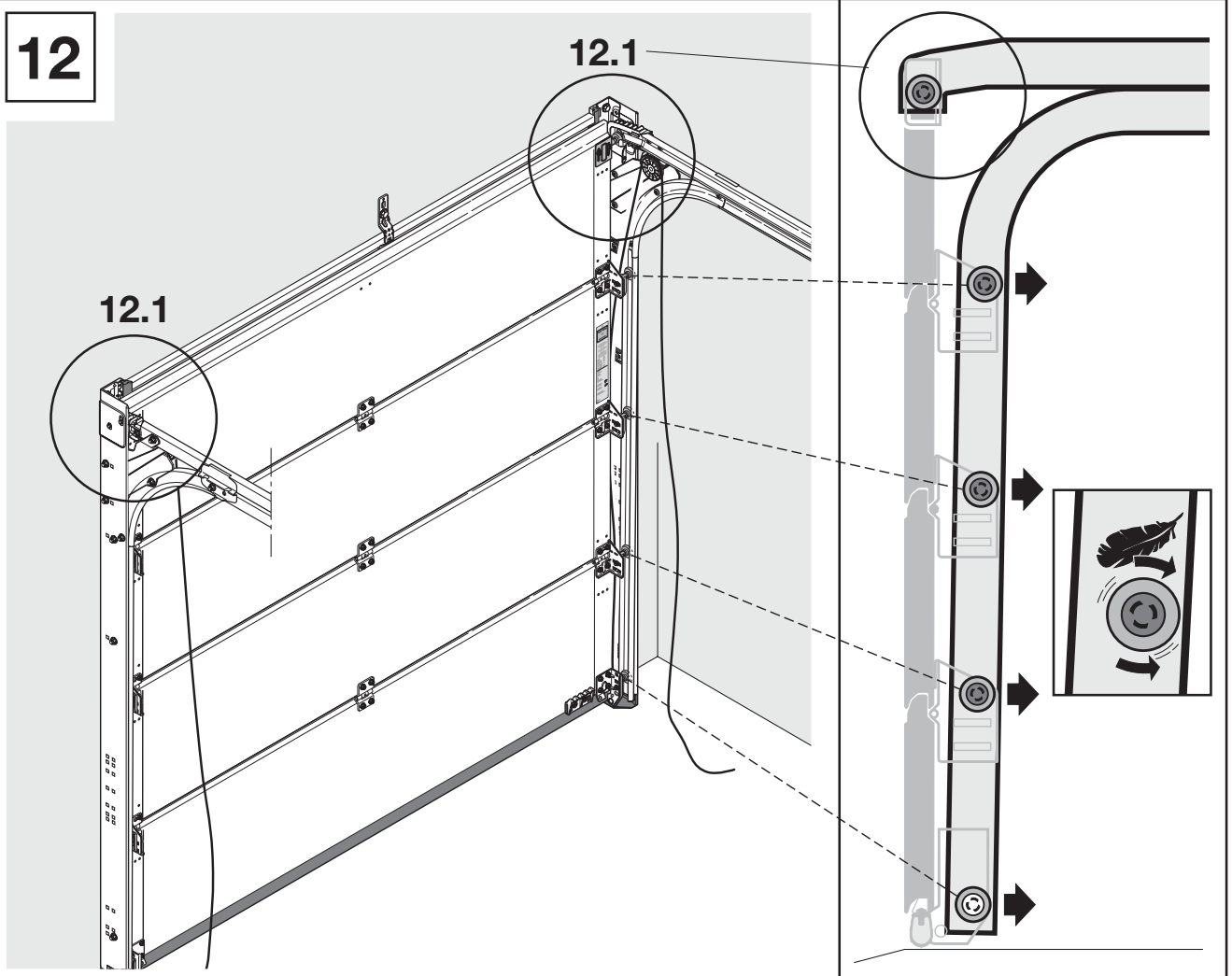
11.2a



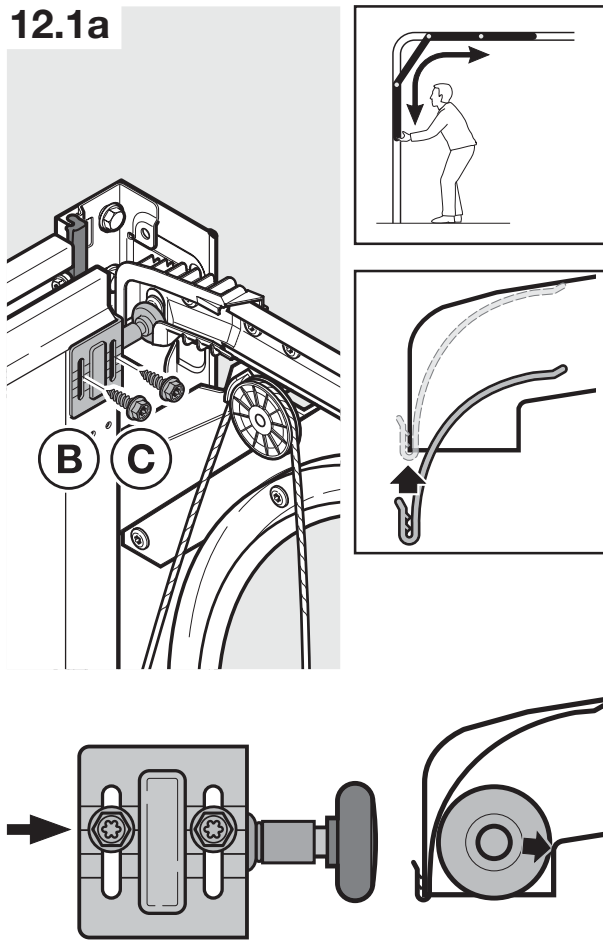
11.2b



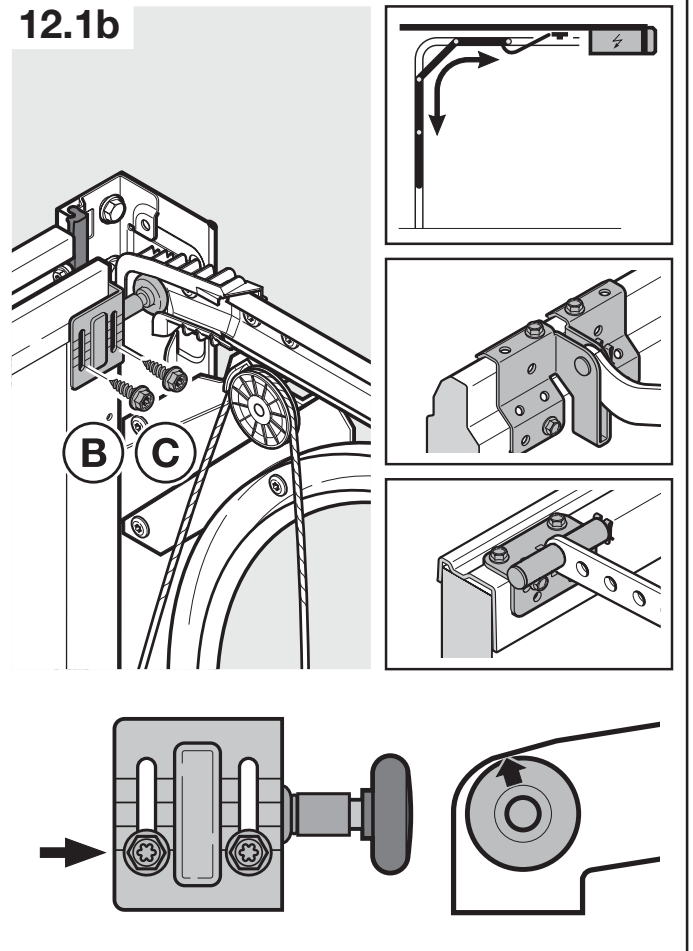
12

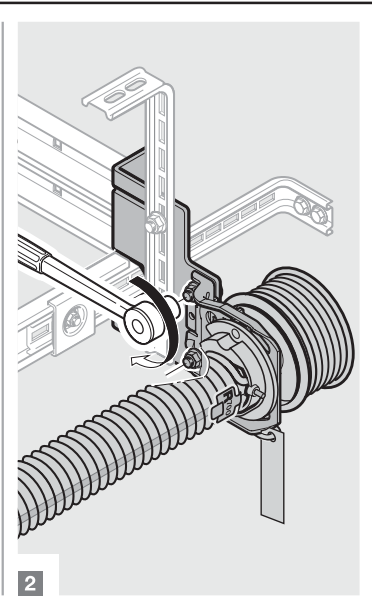
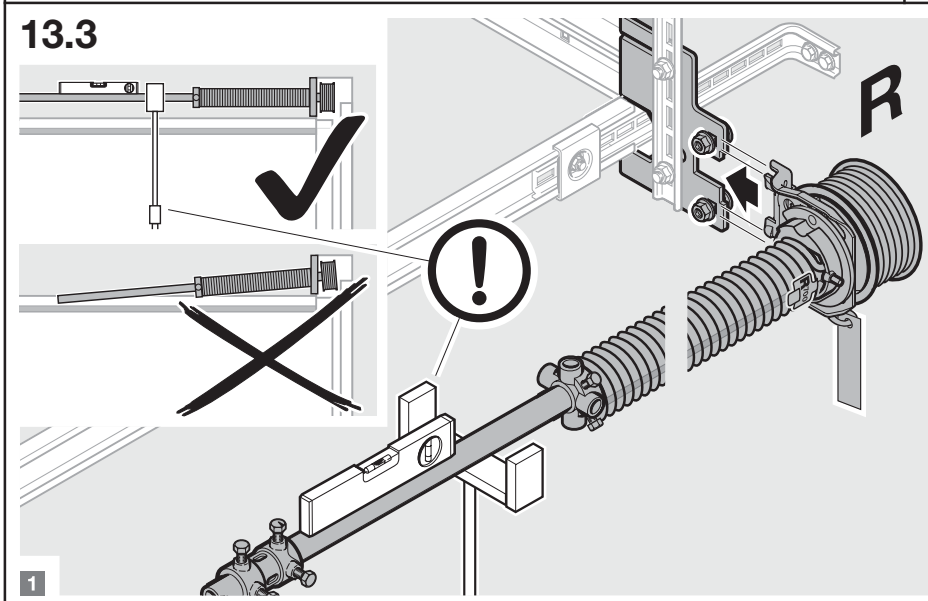
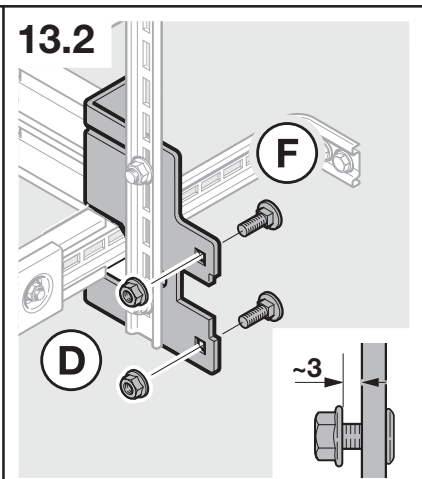
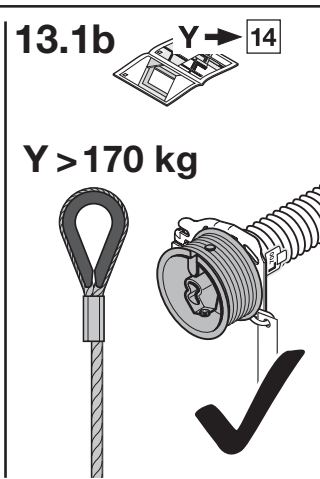
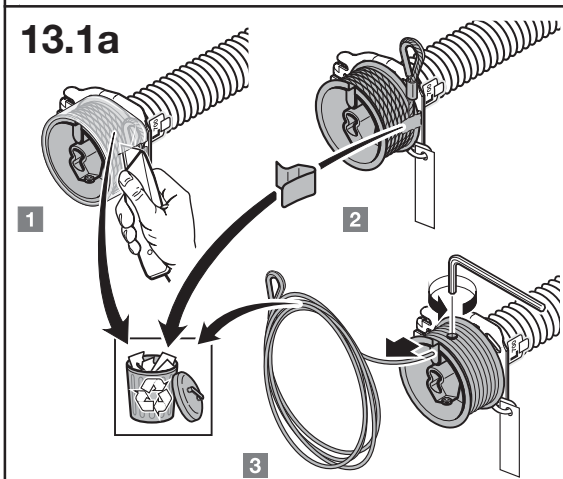
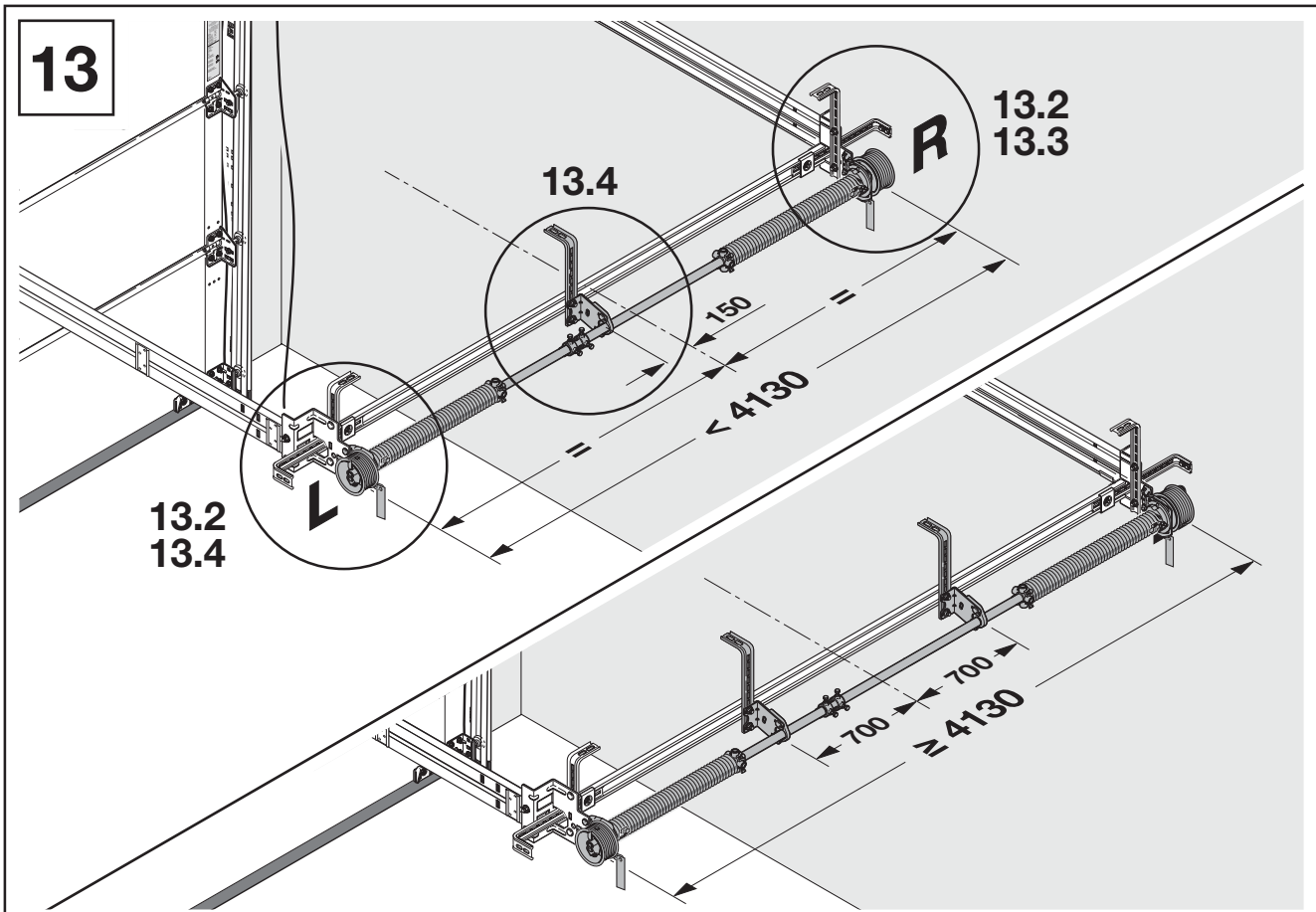


12.1a

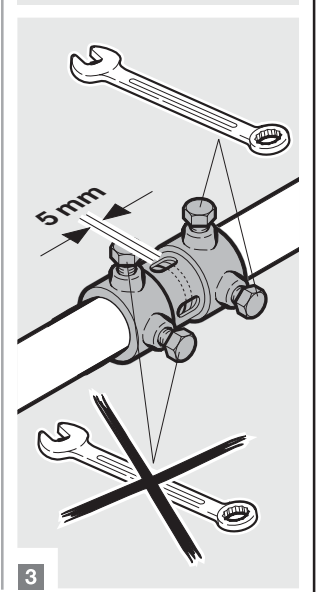
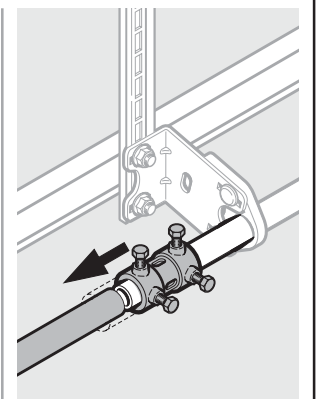
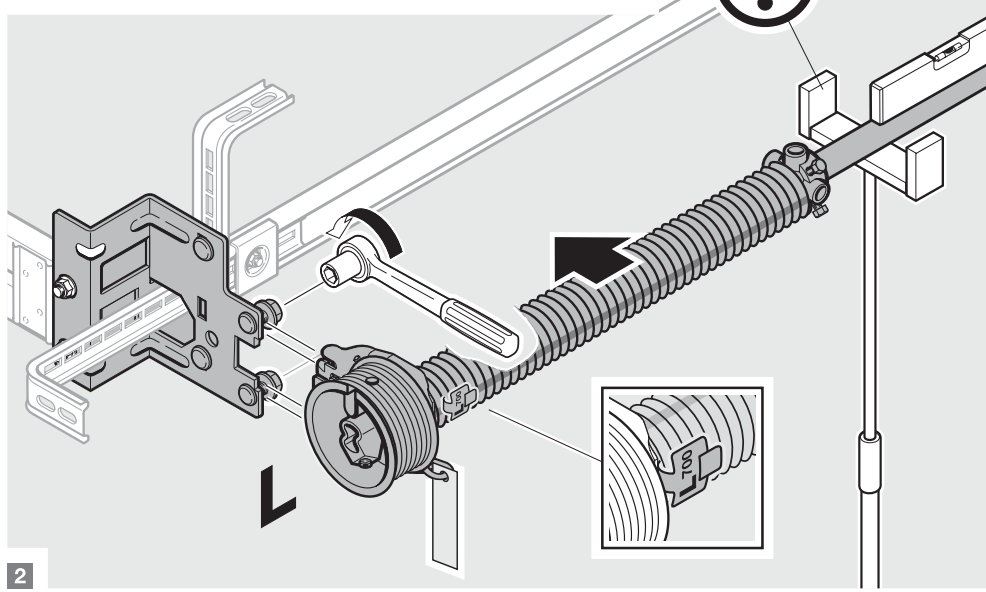
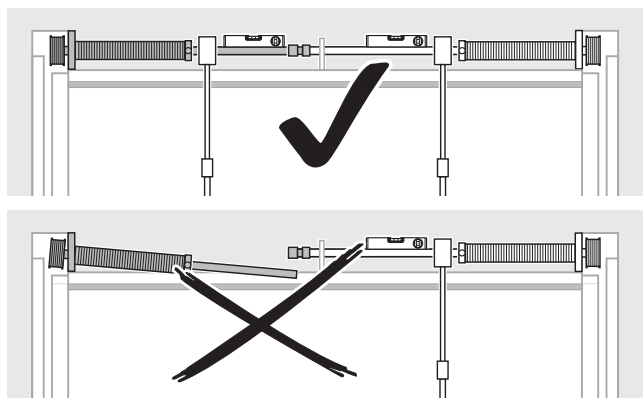
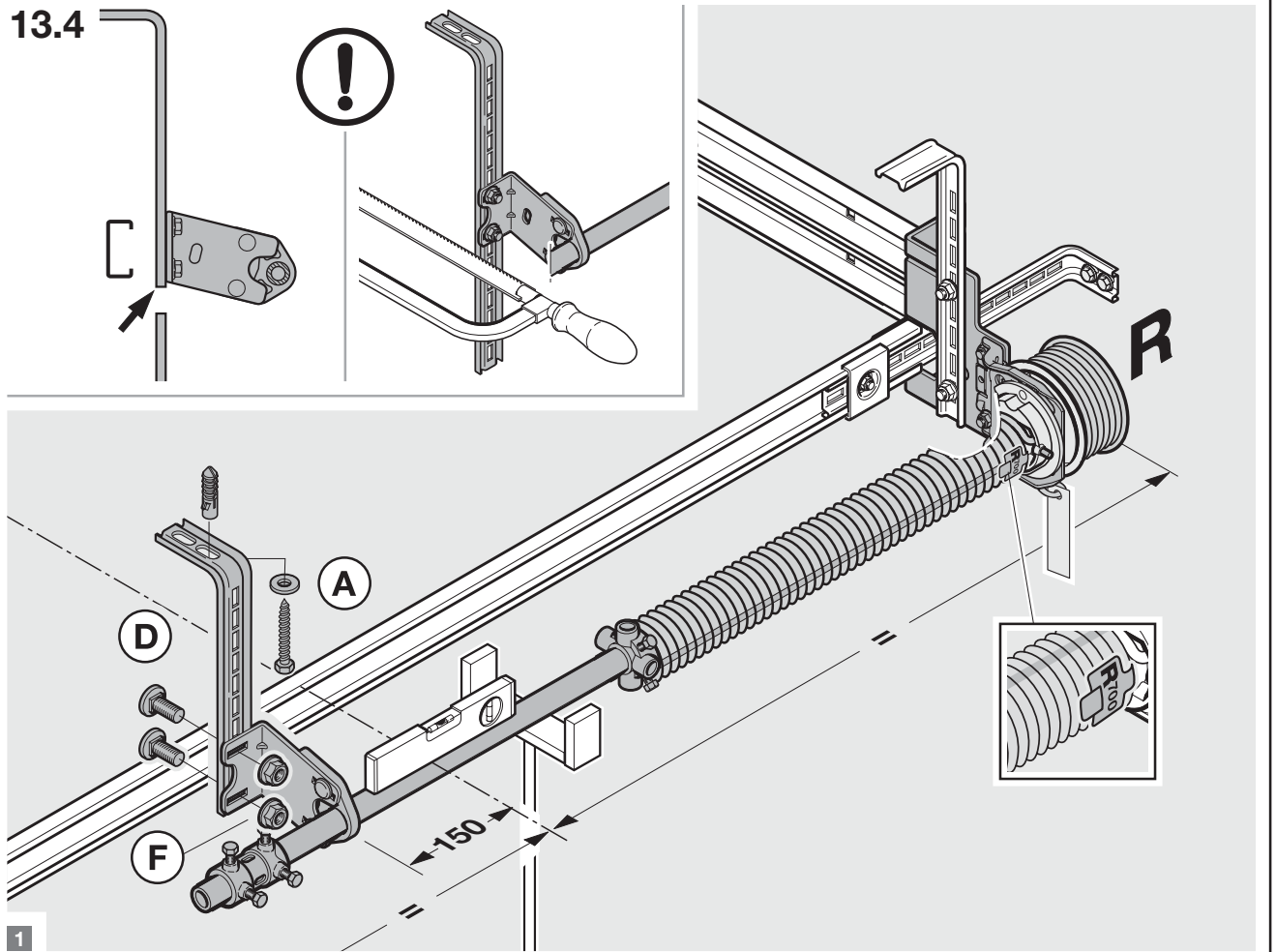


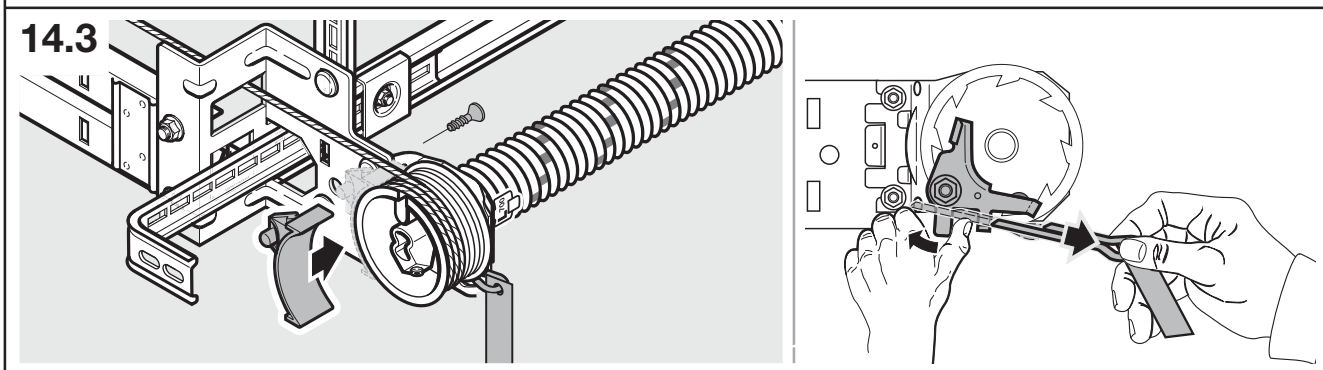
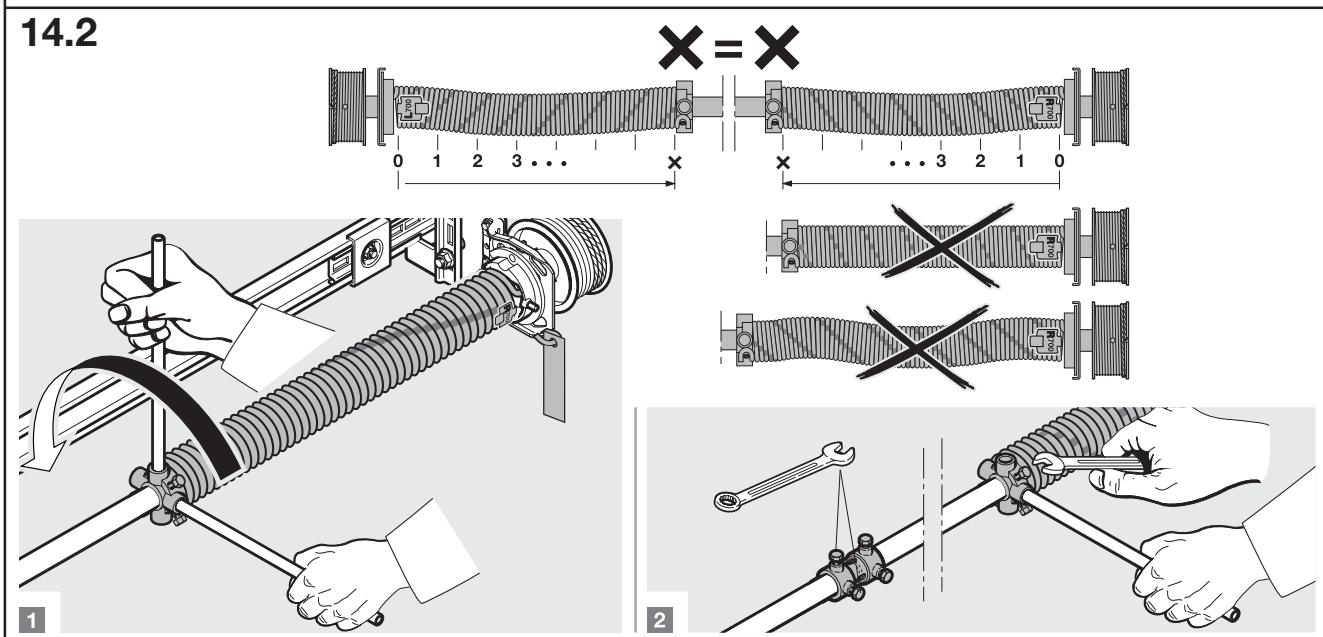
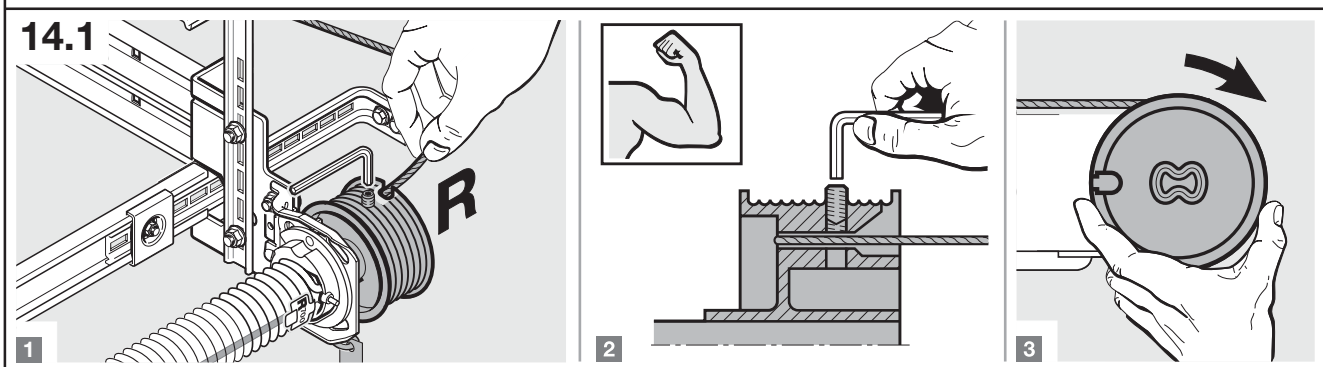
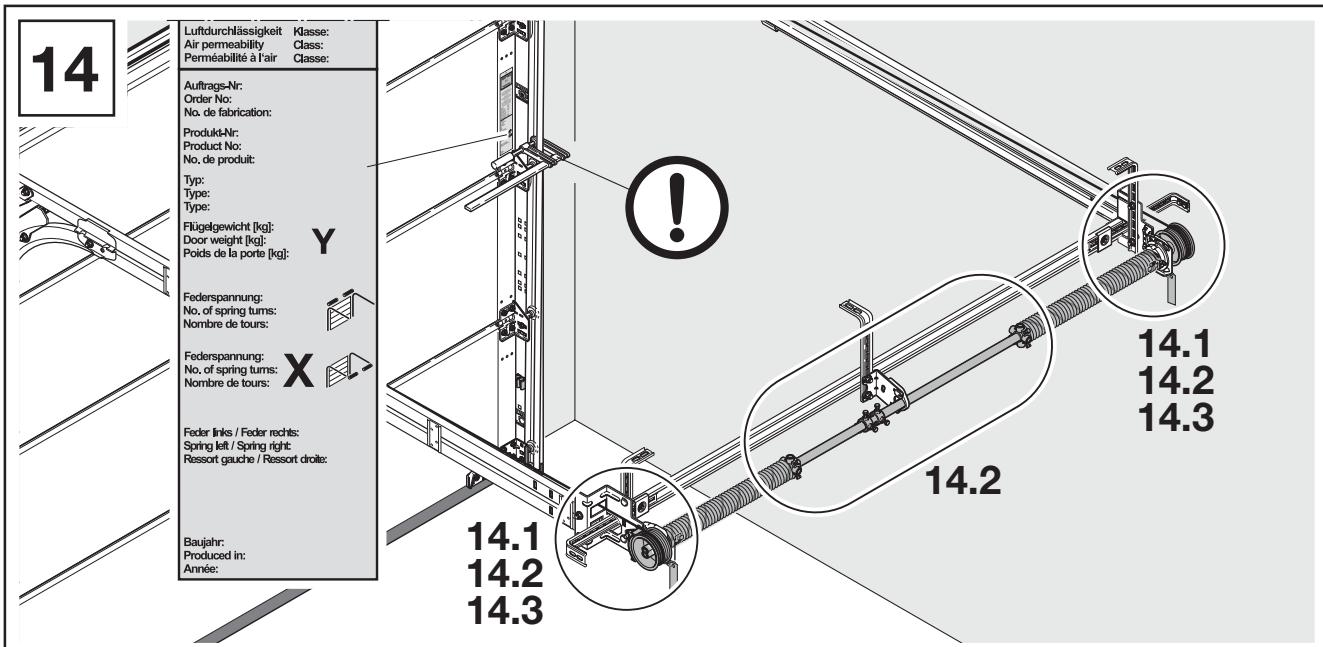
12.1b

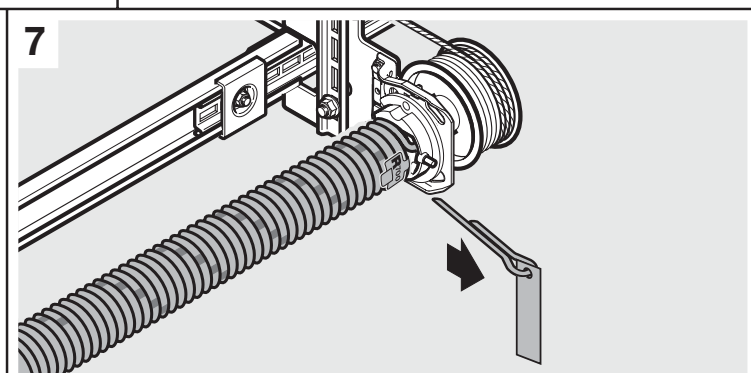
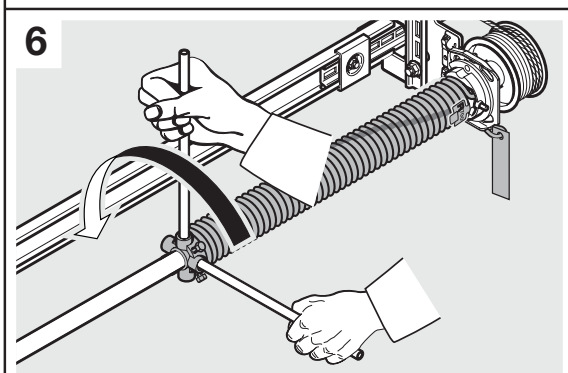
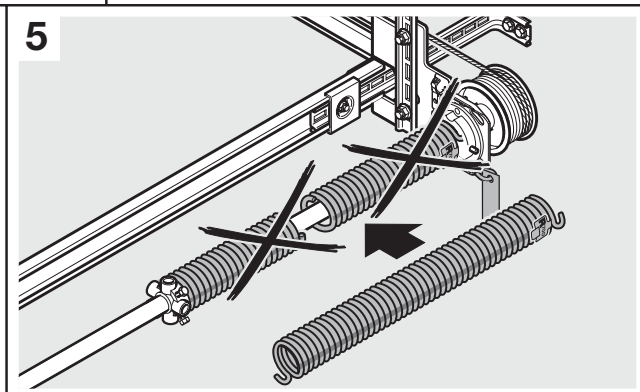
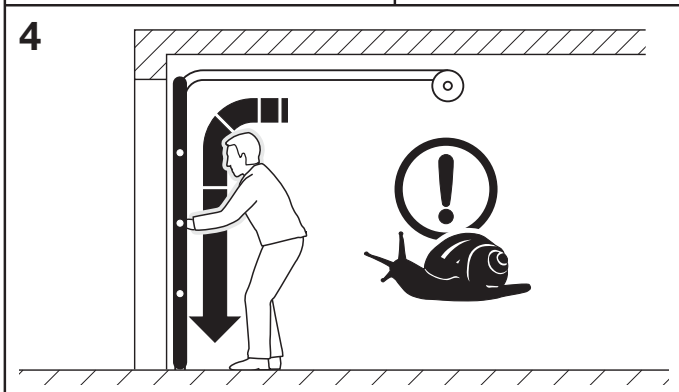
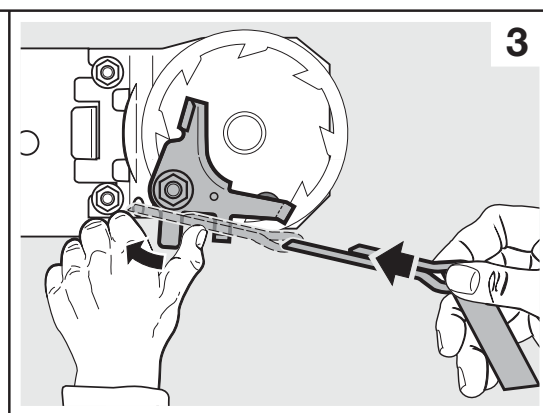
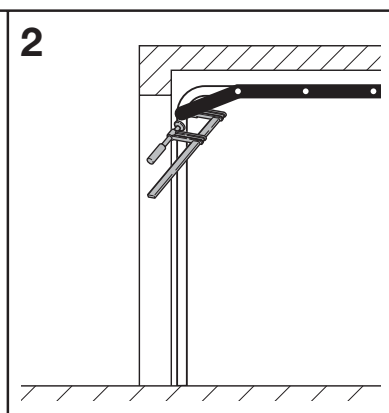
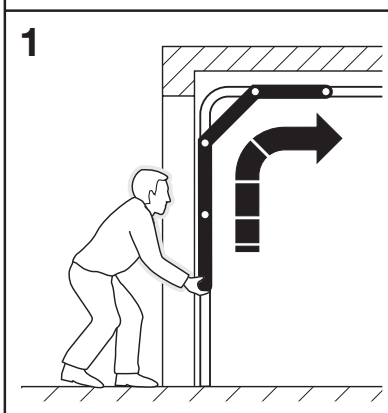
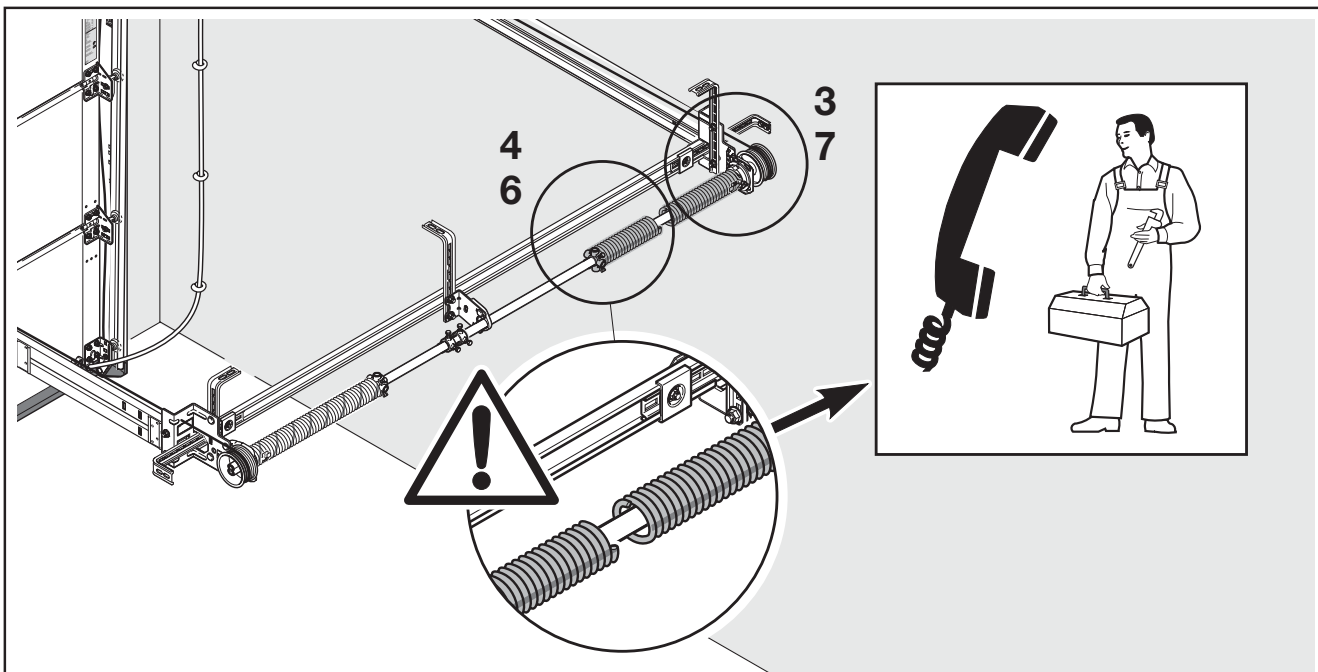




13.4







➔ 14.1

➔ 14.2